



SÉRIE CADILITE^{MC}

Robuste, polyvalente, sophistiquée

CARACTÉRISTIQUES

- Quatre DEL de puissance à connexions redondantes et très large faisceau
 - Boîtier en aluminium moulé sous pression
 - Lentille en polycarbonate transparent pour une production maximale de lumens
 - Montage mural
 - NEMA-3R pour usage dans les emplacements mouillés et humides
 - Température de fonctionnement -40°C à + 50°C
 - Satisfait ou dépasse la norme CSA 22.2 No 141-15
- Pour accéder aux détails de la garantie, visiter : www.tnb.ca/fr/marques/ready-lite

OPTIONS

- Distribution lumineuse projetée vers l'avant
- Fonctionnement bimode : pour l'éclairage DEL normal et l'éclairage de secours
- Flux lumineux élevé
- Interrupteur à photocellule : interrupteur crépusculaire pour l'éclairage normal
- Télécommande à infrarouge (éclairage normal)

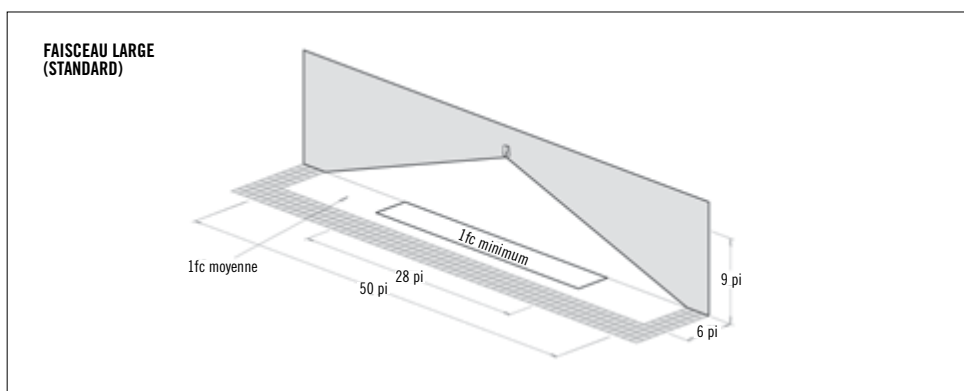
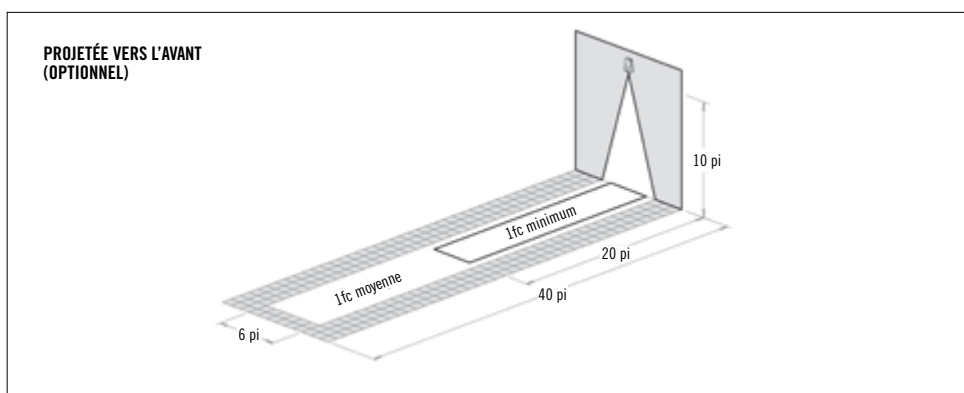
TABLEAU A : ESPACEMENT POUR UN ÉCLAIREMENT MOYEN DE 1FC

MODÈLE	HAUTEUR DE MONTAGE	CAPACITÉ EN WATTS	
		SIMPLE	CENTRE EN CENTRE
standard	9 pi	6 pi X 50 pi	6 pi X 50 pi
avec l'option -H	11 pi	6 pi X 60 pi	6 pi X 60 pi 3 pi X 70 pi
avec l'option -FT	12 pi	6 pi X 40 pi	-
avec l'option -FTH	15 pi	6 pi X 50 pi	-

Réflectance à l'intérieur : 80/50/20 et corridor d'une largeur de 10 pi.
Réflectance à l'extérieur : 0/30/10

NOTE: Le niveau d'éclairage satisfait à TOUTES les exigences du Code national du bâtiment du Canada et du code de sécurité Life Safety Code (NFPA 101) :

- 1) Moyenne de 1 pied-bougie (10,7 lux) ou plus.
- 2) Minimum en tout point de 0,1 pied-bougie (1,07 lux) ou plus.
- 3) Facteur d'uniformité de l'éclairage (max-min) de 40:1 ou moins



FAMILLE CADILITE^{MC}





SÉRIE CADILITE^{MC}

Robuste, polyvalente, sophistiquée

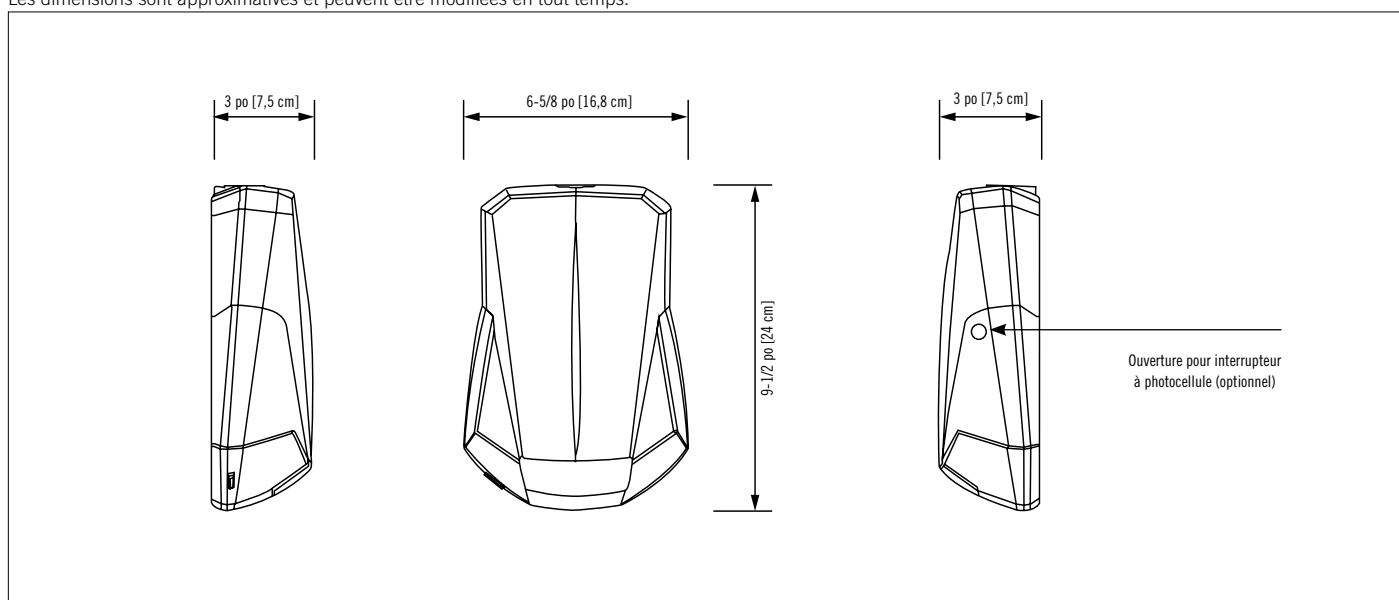
CONSOMMATION ÉLECTRIQUE

MODÈLE	SPÉCIFICATIONS C.A. : 120/347 Vca				SATELLITE 6-12 Vcc
	ÉCLAIRAGE NORMAL		ÉCLAIRAGE DE SECOURS		PUISS. (MAX)
	COURANT (MAX)	PUISS. (MAX)	COURANT (MAX)	PUISS. (MAX)	
c.a., c.a./c.c., c.c	0,12/0,05 A	12 W	0,12/0,05 A	12 W	8 W
c.a., c.a./c.c., c.c -H	0,18/0,07 A	18 W	0,18/0,07 A	18 W	14 W
2 c.a. (120 Vca seul.)	0,12 A	12 W	0,12 A	12 W	-
2 c.a. -H (120 Vca seul.)	0,18 A	18 W	0,18 A	18 W	-

*Remarque: Entrée c.a. sans interrupteur seulement: éclairage normal avec interrupteur à photocellule ou télécommandes

DIMENSIONS

Les dimensions sont approximatives et peuvent être modifiées en tout temps.



POUR COMMANDER

SÉRIE	FONCTION: PHARES SATELLITES (-40... +50°C)	COULEUR	OPTIONS
CAD = Cadilite ^{MC} DEL	AC = c.a. - seulement ACDC = c.a. /6 - 12 Vcc phares satellites DC = 6-12 Vcc phares satellites 2AC = c.a. - seulement bimode : 120/120 ou 277/277 V	BK = noir DB = bronze foncé OW = blanc cassé PG = gris platine	-FT = projection lumineuse vers l'avant -H = flux lumineux élevé (-40...30°C) -P = interrupteur à photocellule (modèle c.a., c.a./c.c. seul.) -RC = télécommande à infrarouge (modèle c.a., c.a./c.c. seul.) ¹ -U2 = Entrée 277 Vca, 60 Hz

¹ **TB-RC1-R**= Clavier de télécommande (commandé séparément)

EXEMPLE: CADACDBK-FT