



SÉRIE LDX-HZ

Unité Batterie DEL pour emplacements dangereux : Classe I, Div 2, Classe II, Div 1 et 2 et Classe III

CARACTÉRISTIQUES

- Inclut l'ajout des homologations pour Classe II Div. 1 et 2 Groupes E, F et G ainsi que Classe III
 - Certifiée Classe I Zone 2, Groupes IIA, IIB et IIC
 - Certifiée Classe I Division 2, Groupes A, B, C et D selon CSA C22.2 No.137-M1981
 - Certifiée pour les codes de température de plusieurs types de lampes de secours
 - Convient aux emplacements où risquent de se trouver des gaz, vapeurs ou liquides inflammables susceptibles de créer une atmosphère explosive
 - Certifiée CSA C22.1 No. 141
 - Panneau arrière robuste en aluminium de 1/8 po d'épaisseur, muni d'encoches en trou de serrure pour assurer une installation sécuritaire au mur
 - Deux lampes DEL protégées par un boîtier en aluminium moulé et un couvercle en polycarbonate
 - Des phares de secours DEL de 5 W procurent l'éclairage de secours nécessaire sur un chemin d'évacuation de 60 pi, d'une largeur de 6 pi
 - Des phares de secours DEL de 6 W procurent l'éclairage de secours nécessaire sur un chemin d'évacuation de 100 pi, d'une largeur de 6 pi
 - Batteries scellées et sans entretien de type plomb-calcium procurant une alimentation de secours jusqu'à 150 W
 - Chargeur de batterie intégré à micro-contrôleur avec circuiterie d'autodiagnostique
 - Conduit électrique de 1/2 pouce sur les deux côtés et le dessus
 - Compatibilité avec le système NEXUS^{MD} (pour plus d'information, veuillez contacter votre représentant)
 - Autodiagnostique en option (charge spécifique requise)
- Pour accéder aux détails de la garantie, visiter : www.tnb.ca/fr/marques/ready-lite

SPÉCIFICATION TYPE

Fournir et installer les unités à batterie **Série LDX-HZ de Ready-Lite^{MD}**. Conçu spécifiquement pour les emplacements dangereux, le cadre de l'équipement doit être fait de polymère de qualité industrielle incluant des joints le long des deux côtés du contour du cadre. Le cadre doit être fixé entre deux panneaux faits de feuilles d'aluminium de 1/8 po d'épaisseur. Le panneau arrière doit inclure quatre encoches en trou de serrure pour l'installation au mur. Le panneau avant doit inclure deux lentilles étanches pour les voyants lumineux : « c.a. allumé » et « entretien nécessaire ». Lorsque spécifié, l'équipement sera pourvu d'un compartiment inférieur contenant deux têtes d'éclairage de secours sur rotules ajustables avec lampes DEL. Elles seront protégées d'un boîtier en aluminium moulé et par un couvercle en polycarbonate transparent et antichoc. L'équipement sera certifié pour les emplacements dangereux : Classe I, Division 2, Groupes A, B, C et D, Classe II, Divisions 1 et 2, Groupes E, F et G ainsi que la Classe III. Le matériel standard doit comporter une entrée bi-tension 120/347 Vca et doit être équipé d'un bouton d'essai magnétique situé sur le côté gauche du cadre.

L'unité doit être dotée de fonctions d'autotest et d'autodiagnostique surveillées par un microcontrôleur et doit procéder automatiquement à un autotest durant 1 minute tous les 30 jours, 10 minutes à tous les 6 mois et 30 minutes une fois par année. Le voyant lumineux DEL indiquant « entretien requis » doit s'allumer aussitôt qu'un problème est détecté. Un afficheur de diagnostique à 4 DEL identifiera la source du défaut (batterie, chargeur, circuits ou lampes).

L'unité sera certifiée CSA C22.2 No. 141 et No. 137-M1984.

L'unité à batterie devra être le modèle **Ready-Lite^{MD}** : _____

FAMILLE EMPLACEMENTS DANGEREUX : CLASSE I, II, III



CODES DE TEMPÉRATURE (CLASSE I DIVISION 2)

TENSION/PUISSANCE	CODE DE TEMPÉRATURE	TEMPÉRATURE MAX.	LAMPE DE REMPLACEMENT
DEL 6 V-4 W	T4A	120°C	580.0097-RL
DEL 6 V-5 W	T4A	120°C	580.0122-RL
DEL 12 V-4 W	T4A	120°C	580.0093-RL
DEL 12 V-5 W	T4A	120°C	580.0104-RL
DEL 12 V-6 W	T4	135°C	580.0106-RL

Note : Utiliser les lampes de remplacement spécifiées pour éviter la surchauffe.

CONSOMMATION C.A. ET CAPACITÉ DES BATTERIES

MODÈLE	SPÉCIFICATIONS C.A.		CAPACITÉ EN WATTS				
			30 min	1 h	1,5 h	2 h	4 h
LDX-36HZ	120/347 Vca	0,15/0,06 A	36	21	15	12	-
LDX-72HZ		0,30/0,10 A	72	42	30	24	12
LDX-120HZ		0,30/0,10 A	120	70	50	40	20
LDX-150HZ		0,30/0,10 A	150	-	72	-	-

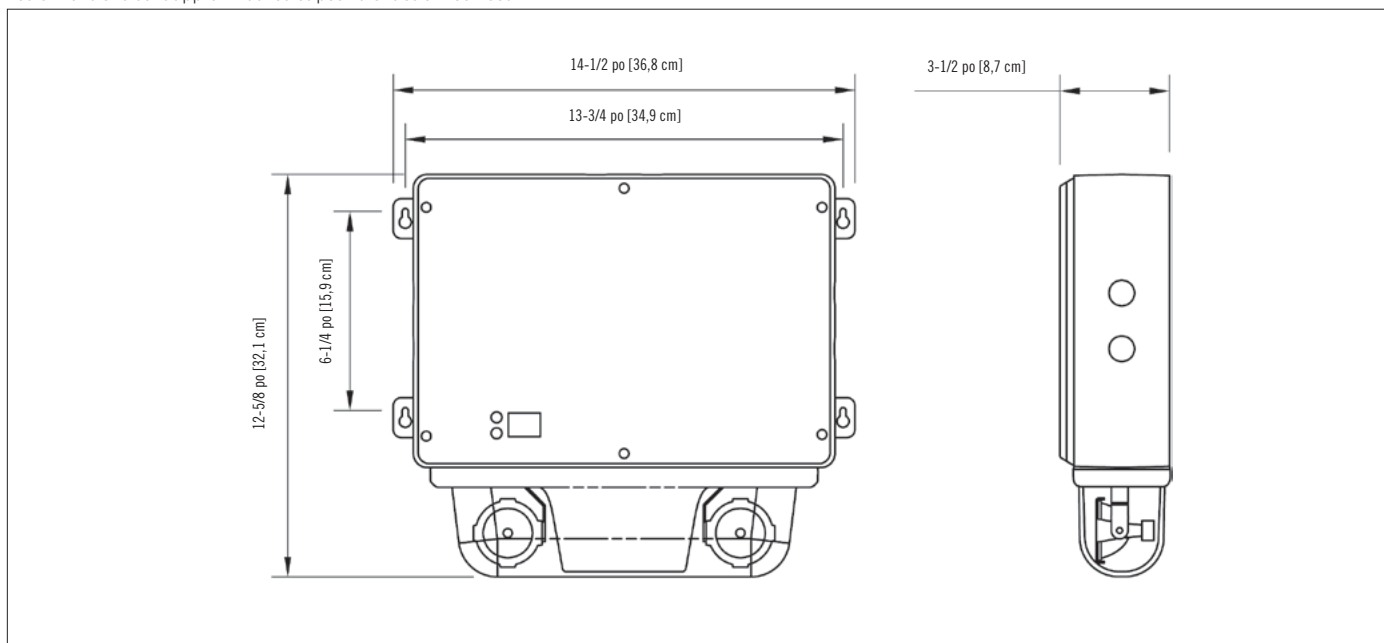


SÉRIE LDX-HZ

Unité Batterie DEL pour emplacements dangereux : Classe 1, Div 2, Classe II, Div 1 et 2 et Classe III

DIMENSIONS

Les dimensions sont approximatives et pourraient être modifiées.



POUR COMMANDER

SÉRIE	CAPACITÉ	BOÎTIER	NOMBRE DE LAMPES	TENSION, PUISSANCE ET MODÈLE DES LAMPES	COULEUR	TENSION C.A.	TYPE DE CHARGEUR
LDX6= 6 V LDX12= 12 V	-36= 6 V-36 W -72= 12 V-72 W -120= 12 V-120 W -150= 12 V-150 W	HZ= Classification	Vide= aucune lampe 2= deux lampes	LD1= MR16 DEL, 6 V-4 W LD2= MR16 DEL, 6 V-5 W LD7= MR16 DEL, 12 V-4 W LD9= MR16 DEL, 12 V-5 W LD10= MR16 DEL, 6 V-10 W	Vide= gris	Vide= 120/347 Vca U2= 277 Vca	AD= auto-diagnostique, audible ¹ ADN= auto-diagnostique, non audible ¹ NEXRF= système avec interface NEXUS ^{MD} sans-fil ¹

¹ Charge de lampe min requise: 20% de la capacité de l'unité

Les options ne sont pas toutes disponibles avec le système NEXUS^{MD}. Veuillez communiquer avec votre représentant des ventes.

EXEMPLE : LDX6-36H22LD2AD