

# Série TUFHZ - Enseigne de sortie à DEL en polycarbonate

## Modèles C.A./C.C. et autonomes

### MESURES IMPORTANTES DE PROTECTION

Lors de l'utilisation de tout équipement électrique, toujours suivre les mesures de sécurité fondamentales, dont les mesures suivantes(:

### LIRE ET SUIVRE TOUTES LES CONSIGNES DE SÉCURITÉ

1. S'assurer qu'il n'y a pas de condition dangereuse lors de l'installation ou de l'entretien de l'unité.
2. Couper le courant d'alimentation non-commuté C.A. avant et durant l'installation et l'entretien de l'unité.
3. Avant d'ouvrir l'unité, couper l'alimentation et attendre que l'unité soit déchargée et refroidir.
4. Ne pas installer dans un environnement ou la classe de température indiqué sur l'unité dépasse la température d'allumage des gaz dangereux potentiellement présent.
5. Ne pas utiliser dans une température ambiante dépassant celle indiquée sur l'étiquette de l'unité.
6. S'assurer que l'unité est bien scellée lorsqu'elle est en opération.
7. Ne pas utiliser à l'extérieur.
8. Ne pas laisser les cordons d'alimentation entrer en contact avec des surfaces chaudes.
9. Ne pas monter à proximité de dispositifs de chauffage au gaz ou électriques.
10. Faire attention lors de la manipulation des batteries. Éviter la possibilité de court-circuit.
11. Monter l'équipement dans des endroits et à des hauteurs ou celui-ci ne sera pas facilement soumis à des tentatives d'altération par un personnel non-autorisé.
12. L'utilisation d'équipement auxiliaire non recommandé par le fabricant risque d'entraîner une condition dangereuse.
13. Ne pas utiliser cet équipement pour un usage autre que celui prévu.
14. Tout entretien doit être effectué par un personnel d'entretien qualifié.

### CONSERVER CES INSTRUCTIONS

#### Directives d'installation

1. Couper le courant d'alimentation non-commuté C.A.

#### Montage au plafond (figure 1)

- a. Retirer le couvercle de l'emballage. Retirer le couvercle de la boîte de jonction, tout en conservant les vis de retenue.
- b. Installer la boîte de jonction et passer les fils du circuit d'alimentation non-commuté C.A. dans la boîte de jonction. Laisser 6 pouces de fils.
- c. Pour accéder aux trous défonçables du cadre, retirer les 4 vis retenant le module électronique au cadre afin de les séparer voir figure 2).
- d. S'assurer que la vis de retenue est accessible (voir figure 1, pièce n° 13). Utiliser les vis de la boîte de jonction pour fixer le couvercle à la boîte de jonction.

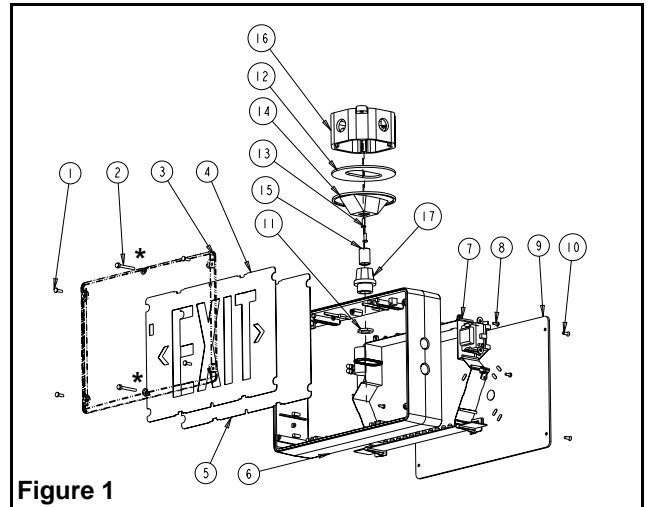


Figure 1

\*Note: Installez des o-bagues sur le vis entre la lentille et la cadre.

#### Liste des pièces

- |  |  |
|--|--|
| 1. Vis inviolables                       | 10. Vis inviolables de la plaque arrière |
| 2. Vis inviolables avec o-bagues         | 11. Écrou de blocage                     |
| 3. Lentille                              | 12. Rondelle d'étanchéité                |
| 4. Panneau EXIT                          | 13. Vis de retenue du couvercle          |
| 5. Panneau diffuseur                     | 14. Couvercle de Boîte de Jonction       |
| 6. Cadre                                 | 15. Raccord fileté                       |
| 7. Module électronique                   | 16. Boîte de jonction.                   |
| 8. Vis du module électronique            | 17. Hub                                  |
| 9. Plaque arrière (enseigne simple face) |  |

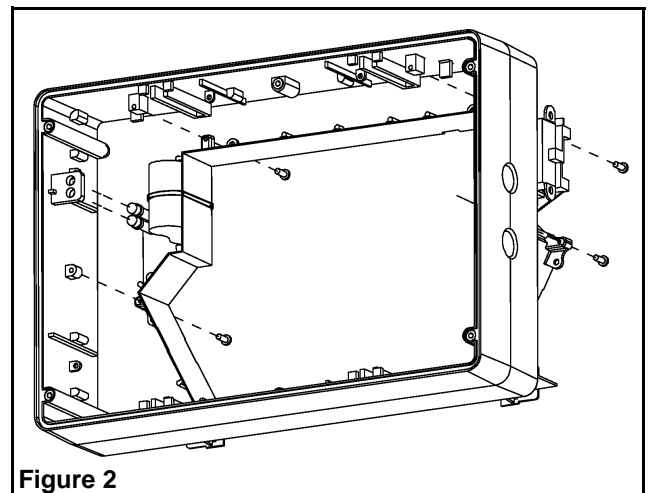


Figure 2

- e. Retirer la lentille, le panneau EXIT et le panneau diffuseur situés sur le devant de l'unité (utiliser l'embout de tournevis fourni pour enlever les vis inviolables).
- f. Défoncer le trou situé sur le dessus du cadre. Il est important de défoncer le trou de gauche. Ce trou servira au montage (voir figure 1). Soutenir le cadre à l'aide de deux blocs de bois espacés à un pouce maximum. Enlever les trous défonçables en frappant d'un coup sec à l'aide d'un marteau et d'un tournevis. Débarrasser les trous de toute bavure, afin de permettre un bon contact avec le raccord fileté.
- g. Fixer le couvercle au cadre à l'aide du raccord fileté.
- h. Assembler le module électronique à l'intérieur du cadre.

### Montage mural (modèle simple face seulement)

- a. Retirer le couvercle de l'emballage. Retirer le couvercle de la boîte de jonction, installer le moyeu sur le couvercle tout en conservant les vis de retenue.
  - b. Retirer la plaque arrière(9) de l'emballage. Choisir les trous défonçables appropriés au montage à une boîte de jonction (voir figure 3).
  - c. Soutenir la région autour des trous défonçables à l'aide de deux blocs de bois. Frapper les trous défonçables d'un coup sec à l'aide d'un marteau et d'un tournevis.
  - d. Assembler la plaque arrière sur le cadre à l'aide des 6 vis inviolables (utiliser l'embout de tournevis fourni).
2. **Connexions électriques:** Connecter le transformateur, à l'intérieur du boîtier, puis l'autre extrémité à la ligne C.A. dans la boîte de jonction. Connecter le conducteur blanc au neutre et le conducteur violet à la C.A. (entrée universelle 110 à 347 V C.A.). (Voir figure 4). Connecter le fil de mise à la terre (fil vert) à la boîte de jonction.
- Option :** Pour les modèles C.A. utilisés avec l'alimentation C.C. à distance: Une extrémité sera connectée aux conducteurs de la barrette à DEL, à l'intérieur du boîtier, puis l'autre extrémité sera connectée à l'alimentation C.C. dans la boîte de jonction. Connecter le conducteur rouge au positif, et le conducteur bleu au négatif de l'entrée C.C. à distance (voir figure 4).
3. **Pour le montage au plafond :** Assembler le cadre et le couvercle à la boîte de jonction à l'aide des vis de retenue fournies.
  - Pour le montage mural :** Fixer le cadre(6) à la boîte de jonction à l'aide des vis ainsi que des rondelles dentelées fournies afin d'assurer une continuité électrique.
  4. Installer le diffuseur et le panneau EXIT. Enlever les chevrons appropriés du panneau EXIT.
  5. Installer la lentille au moyen des vis inviolables. Les o-bagues doivent être installées sur les vis du centre entre la lentille et le cadre comme montré dans figure 1. **Les vis inviolables devraient être serrées de manière égal à environ 5 lb-po (0,6 N-m).**
  6. Mettre le C.A. sous tension. La lampe témoin de mise en circuit C.A. (AC On) et l'enseigne s'illumineront.

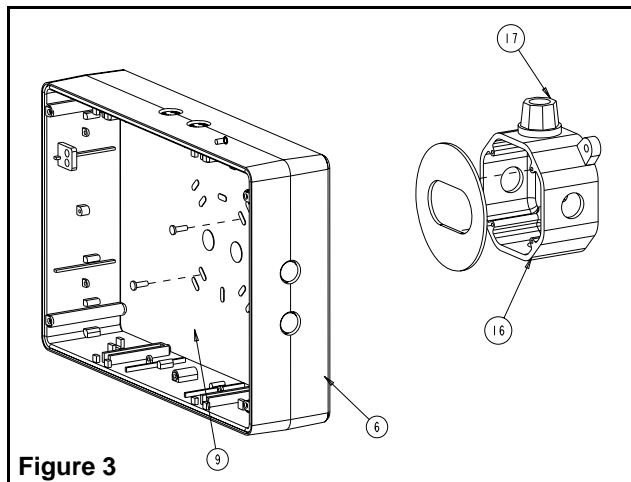


Figure 3

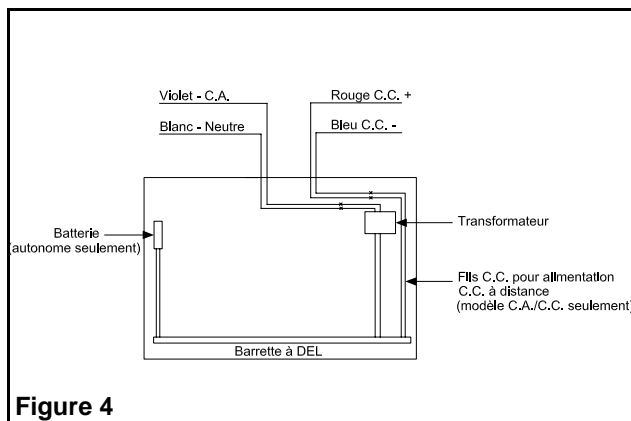


Figure 4

### Test Manuel (modèles autonomes)

Pour utiliser l'interrupteur magnétique et effectuer un test manuel, tenir l'aimant fourni sous l'unité, à l'endroit indiqué sur le cadre. La lampe témoin de mise en circuit C.A. s'éteindra, l'enseigne clignotera, mais demeurera allumée. Enlever l'aimant. La lampe témoin de mise en circuit C.A. s'allumera, l'enseigne clignotera, mais demeurera allumée.

### Test automatique (modèles autonomes)

L'unité exécutera un test automatique de 30 secondes à tous les 30 jours, de 60 secondes à tous les 60 jours et un test de 90 minutes une fois l'an.

## Modèle NEXUS

Se référer à la figure 6 pour le câblage des modèles NEXUS.

Ces modèles peuvent recevoir un courant de 120 VCA ou 347 VCA:

**120 VCA** — Raccorder le fil noir (120 VCA) et le fil blanc (neutre) au service de l'édifice. Isoler le fil rouge.

**347 VCA** — Raccorder le fil rouge (347 VCA) et le fil blanc (neutre) au service de l'édifice. Isoler le fil noir.

Pousser les fils dans la boîte de jonction.

Laisser le plus de distance possible entre la partie dégainée du câble de données et les fils d'alimentation CA.

Cheminer les câbles de données avec la double gaine isolante passé la section des fils d'alimentation CA. Les câbles de données ne doivent pas être dégainés plus de 30 mm (voir fig. 5).

## Diagnostics automatiques (modèles autonomes)

Il y a trois indicateurs de diagnostic, un externe et deux internes. L'unité doit donc être ouverte pour avoir accès aux indicateurs internes.

Indicateurs externes : Alarme générale (service requis). La lampe témoin clignotera si une condition d'alarme est détectée (voir figure 6).

Indicateurs internes : Alarme de batterie et Alarme de chargeur. Lampe témoin allumée en permanence si une condition d'alarme existe ( voir figure 7).

**Fonctionnement normal, sans défectuosité** : La lampe témoin "alarme générale" est éteinte et une des deux lampes témoin interne clignote - une indication que le micro-contrôleur est actif.

**Fonctionnement en cas de défectuosité** : La lampe témoin «alarme générale» clignote.

Voyant Alarme de batterie ALLUMÉ, voyant Alarme de chargeur ÉTEINT:

Vérifier ou remplacer la batterie.

Voyant Alarme de batterie ALLUMÉ, voyant Alarme de chargeur ALLUMÉ:

Vérifier la bande DEL.:

Voyant Alarme de batterie ÉTEINT, voyant Alarme de chargeur ALLUMÉ:

Vérifier le circuit du chargeur.

## Modèles NEXUS

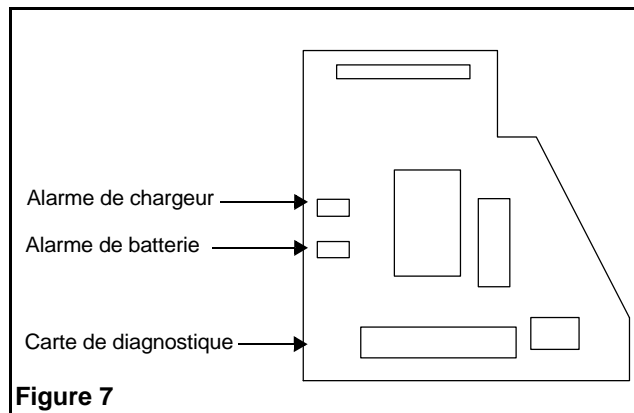
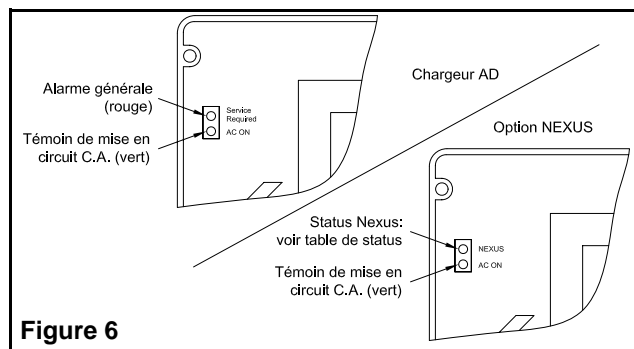
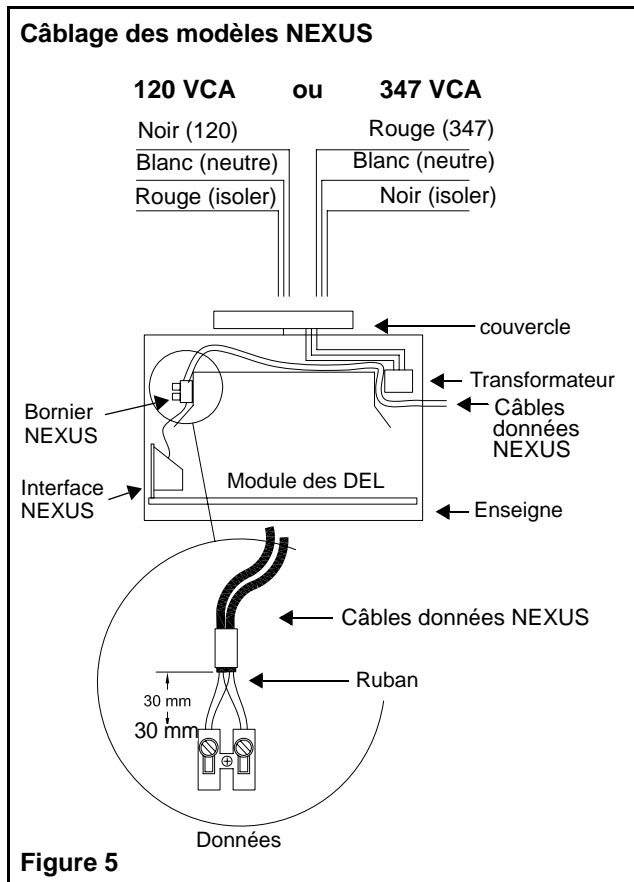
Le système NEXUS utilise deux indicateurs visuels locaux. Le premier est une DEL verte qui indique la présence du CA. L'autre est une DEL à trois couleurs (Service). Cette dernière indique l'état du système NEXUS. Se référer au tableau suivant pour un sommaire des significations.

**Indicateur NEXUS** — Signification des couleurs et des états

	Non-commissionné	Commissionné
Normal	Rouge clignotant	Vert
En test	N/A	Vert clignotant
Mode clignotant	Jaune-orange/(rouge ou éteint) clignotant	Jaune-orange clignotant
Faute neuron	Rouge	Rouge
Perte CA	Éteint	Éteint
Batterie débranchée	N/A	Éteint

## Maintenance (tous les modèles)

Aucune maintenance n'est requise. Si l'alimentation C.A. doit être coupée pendant deux mois ou plus, la batterie doit être débranchée (concerne les modèles autonomes seulement).



## Installation pour double faces

### Directives d'installation

1. Couper le courant d'alimentation non-commuté C.A.
2. Dévisser les vis inviolables retenant la plaque arrière et séparer la plaque arrière du cadre (utiliser l'embout de tournevis fourni pour enlever les vis inviolables)(voir figure 8)
3. Installer les vis de retenue du panneau arrière (voir figure 9)  
*N.B. Les vis peuvent déjà être installées.*
4. Aligner le panneau diffuseur avec l'ouverture et pousser sur le panneau, autour des vis de retenues, jusqu'à l'enclenchement du panneau sous les vis (voir figure 10).
5. Le panneau EXIT s'installe de la même manière que le panneau diffuseur (enlever les chevrons appropriés).
6. Installer la lentille à l'aide des vis inviolables. Les o-bagues doivent être installées sur les vis du centre entre la lentille et la cadre comme montré dans figure 11.  
**Les vis inviolables doivent être serrées de manière égal à environ 5 lb-po (0.6 N-m).**
7. Mettre le C.A. sous tension. La lampe témoin de mise en circuit C.A. et l'enseigne s'illumineront.

