



SÉRIE IPR-LEDNU

Luminaire linéaire
IP65 DEL

CARACTÉRISTIQUES

- Classé IP65
 - Températures de couleur sélectionnables sur le terrain : 3 500 K (blanc chaud / neutre), 4 000 K (blanc neutre) et 5 000 K (blanc froid)
 - Flux lumineux sélectionnables sur le terrain : 5 000 lumens (40 watts), 6 000 lumens (45 watts) et 7 000 lumens (50 watts)
 - Boîtier en thermoplastique et lentille en polycarbonate résistant au vandalisme et traité anti-UV
 - Quincaillerie en acier inoxydable
 - Pour montage plafonnier, en surface ou suspension
 - Gradation 0 – 10 V de série sur tous les modèles
 - Tension universelle 120 Vca à 277 Vca
 - Certifié pour les emplacements mouillés et humides (ne convient pas aux applications de lave-auto)
 - Durée de vie utile de 187 000 heures (L70)
 - Facteur de puissance > 0,90
 - Conforme à ROHS
 - Satisfait à IEEE C.62.41-1991 sur la protection d'entrée contre les surtensions transitoires
 - Disponible avec capteur de mouvement
 - Onduleur d'urgence optionnelle
 - Garantie limitée de 5 ans sur toutes les composantes électroniques et sur le boîtier
- Pour accéder aux détails de la garantie, visiter : www.tnb.ca/fr/marques/ready-lite

SPÉCIFICATION TYPE

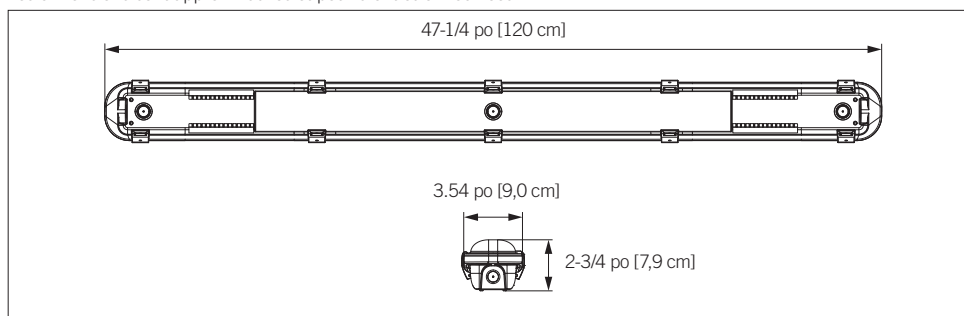
Fournir et installer la série de luminaires linéaires DEL **IPR-LEDNU de Ready-Lite[®]** conformément aux spécifications. Le luminaire fonctionnera à une tension de 120-277 Vca et utilisera un pilote DEL électronique d'une haute efficacité. La lentille sera construite en polycarbonate de qualité industrielle, traité anti-UV et résistant au vandalisme et le boîtier en thermoplastique. Une garniture d'étanchéité formée durable sera fournie entre le boîtier et la lentille et sera conçue spécifiquement pour les environnements hostiles. Une plaque de métal utilisée pour retenir le réflecteur servira également à dissiper la chaleur, du fait prolongeant la durée de vie du pilote DEL.

Le luminaire sera couvert d'une garantie de cinq ans.

Le luminaire devra être le modèle **Ready-Lite[®]** : _____.

DIMENSIONS

Les dimensions sont approximatives et pourraient être modifiées.



DONNÉES ÉLECTRIQUES

SÉRIE	MESURES	FLUX LUMINEUX FAIBLE			FLUX LUMINEUX MOYEN			FLUX LUMINEUX ÉLEVÉ		
		3 500 K	4 000 K	5 000 K	3 500 K	4 000 K	5 000 K	3 500 K	4 000 K	5 000 K
IPR-LEDNU	Lumens	5 157	5 303	5 181	6 009	6 198	6 034	7 295	7 611	7 381
	Watts	37	36	37	44	43	44	53	51	53
	Efficacité	138	146	139	135	144	136	138	149	140
	Courant d'entrée (A)	120 V= 0,31 A 277 V= 0,13 A	120 V= 0,30 A 277 V= 0,13 A	120 V= 0,31 A 277 V= 0,13 A	120 V= 0,37 A 277 V= 0,16 A	120 V= 0,36 A 277 V= 0,16 A	120 V= 0,37 A 277 V= 0,16 A	120 V= 0,44 A 277 V= 0,19 A	120 V= 0,43 A 277 V= 0,19 A	120 V= 0,44 A 277 V= 0,19 A

INFORMATION POUR COMMANDER

SÉRIE	PUISSANCE/LUMENS	OPTIONS
IPR-LEDN	U = universelle	-EM = onduleur d'urgence 13,7 W -M = capteur de mouvement

EXEMPLE : IPR-LEDNU