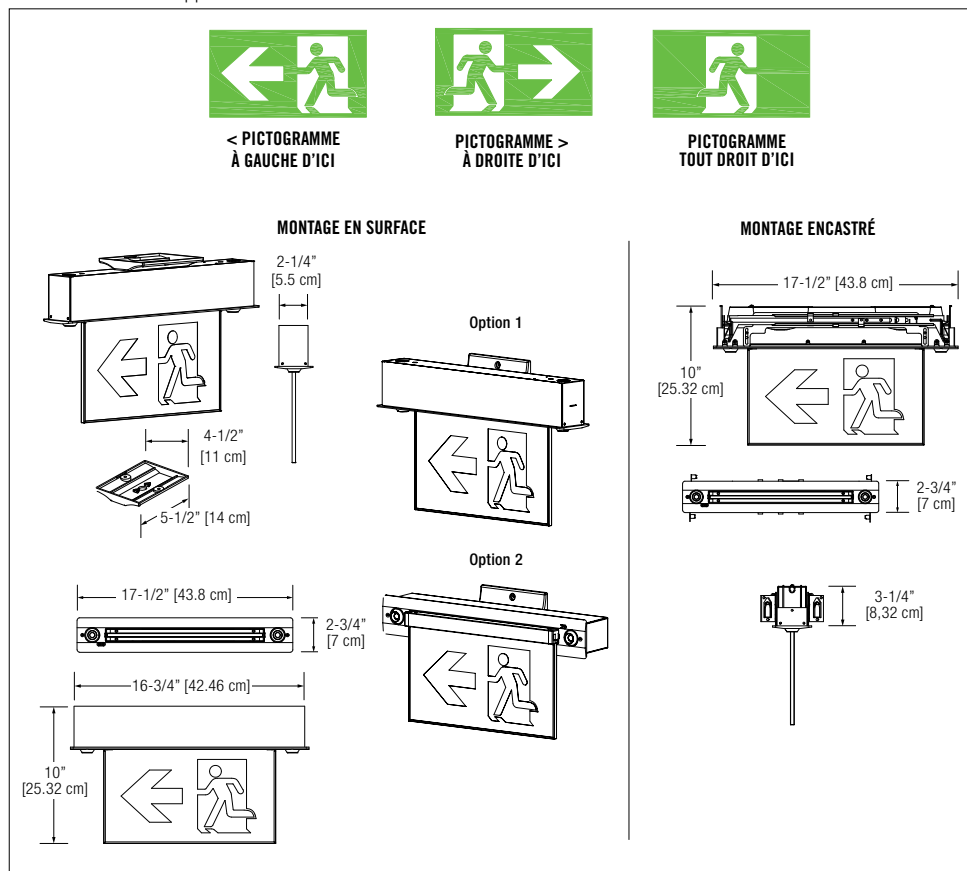




DIMENSIONS

Les dimensions sont approximatives et modifiables.



SÉRIE RAEC

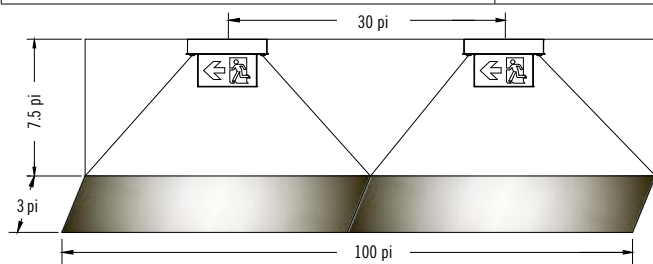
Unité combinée en aluminium extrudé, à éclairage périphérique et pictogramme

CARACTÉRISTIQUES

- Plaque de finition en aluminium extrudé
 - Montage universel en surface au mur ou au plafond, ou encastré
 - Inclut des panneaux à pictogramme pour les applications à face simple ou double
 - Lampes DEL à haute puissance
 - Les phares sont entièrement ajustables
 - Batterie Ni-MH de longue durée pour haute température
 - 120/347 V c.a., 60 Hz
 - Certifiée à la norme CSA C22.2 no 141-15
 - Diagnostiques standard
 - L'unité est couverte d'une garantie limitée d'un an
- Pour accéder aux détails concernant la garantie, visiter :**
<http://tnb.ca/fr/marques/ready-lite>

PERFORMANCE PHOTOMÉTRIQUE

SÉRIE	ESPACEMENT DE CENTRE A CENTRE
	HAUTEUR DE MONTAGE 7,5 PIEDS
RAEC-2H0	30 pieds



CONSOMMATION ÉLECTRIQUE

MODÈLE	SPÉCIFICATIONS C.A.		SPÉCIFICATIONS C.C.	
RAEC-2H0	120/347V a.c., 60Hz	3W	Batterie Ni-MH	Minimum 90 minutes

INFORMATION POUR COMMANDER

SÉRIE	FACE/FLÈCHE (À MONTAGE UNIVERSEL)	COULEUR	LAMPE
RAEC	Vide = Faces universelles	Vide = Blanc du fabricant	-2H0 = 2 lampes DEL à flux élevé

EXEMPLE : RAEC-2H0