



## SPÉCIFICATION TYPE

L'entrepreneur installera l'unité à batterie **Ready-Lite™ série RCB-HO DEL**. Le système d'éclairage de secours consistera d'un équipement entièrement automatique muni de deux têtes DEL à flux lumineux élevé. Chaque unité comportera un chargeur à semi-conducteurs entièrement automatique avec interrupteur d'essai et témoin lumineux c.a. allumé. L'unité comportera un circuit de transfert scellé et un circuit de débranchement de batterie à basse tension. La batterie de 9,6 V aura une capacité de 12 W pendant 90 minutes.

L'unité sera approuvée cUL afin de satisfaire à la norme CSA 22.2 No 141-15.

L'unité devra être le modèle **Ready-Lite™** : \_\_\_\_\_.



## SÉRIE RCB-HO LED

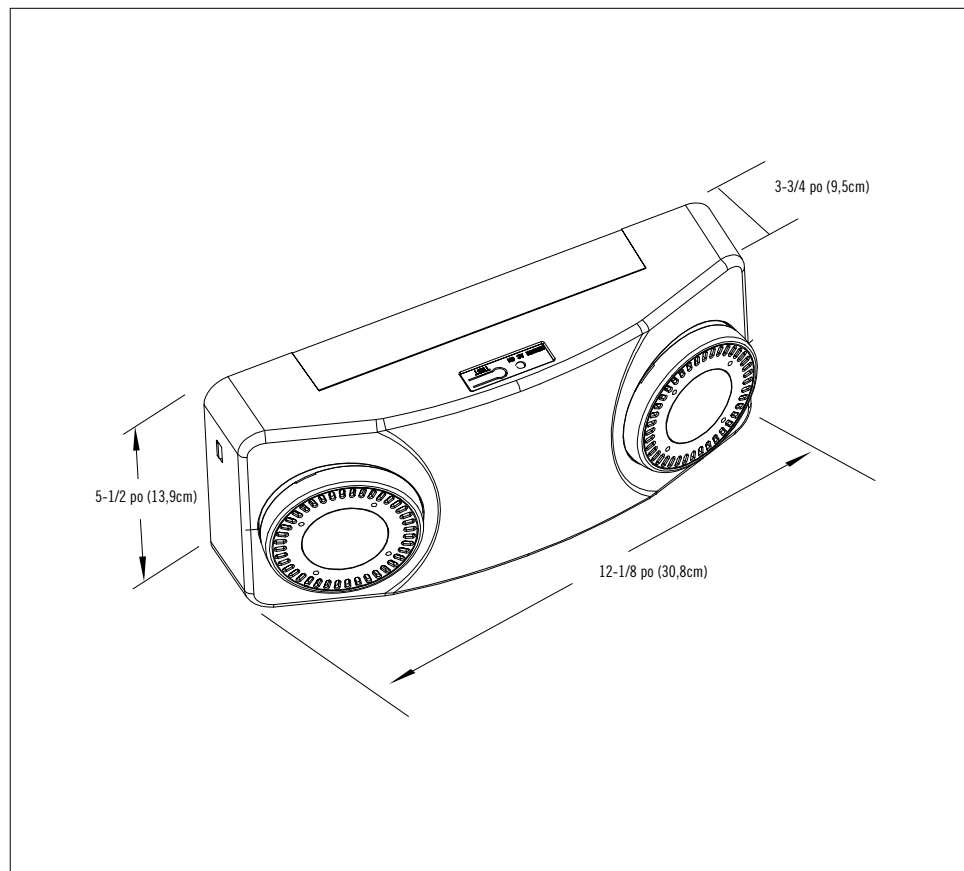
Unité à batterie commerciale

## CONSOMMATION ÉLECTRIQUE ET CARACTÉRISTIQUES ASSIGNÉES

MODÈLE	SPÉCIFICATIONS C.A.			SPÉCIFICATIONS C.C.	
	Vca	A	W		
RCB-HO	120/347	0,08	0,8	LFP	Min 90 min.

## DIMENSIONS

Les dimensions sont approximatives et modifiables



## CARACTÉRISTIQUES

- DEL protégées d'une lentille anti-éblouissement entièrement ajustable
- Source lumineuse DEL de 5,4 W à flux lumineux élevé et longue durée de vie
- Procure un espacement de 90 pi à une hauteur de montage de 7,5 pi
- Capacité d'entrée bi-tension 120/347 V c.a.
- Chargeur automatique de type par impulsion, à compensation thermique
- Débranchement à basse tension, évite une décharge excessive de la batterie
- Protection automatique contre les baisses de tension
- Batterie au lithium-ion de 9,6 V, 12 W scellée, procure une autonomie de 90 minutes en mode éclairage de secours
- Verrouillage de la batterie, prévient une décharge lors de l'installation
- Témoin lumineux DEL rouge pour le chargeur
- Interrupteur d'essai à rappel, permet de vérifier rapidement l'état de fonctionnement
- Boîtier en thermoplastique ABS moulé par injection
- À l'arrière, des fentes en trou de serrure et des débouchures universelles facilitent le montage à toute boîte de jonction standard de 4 po
- Installation simple et rapide grâce à un concept encliquetable
- Pour installation au plafond ou au mur
- Modèle de série couvert d'une garantie d'un (1) an
- Satisfait ou dépasse la norme CSA C22.2 No 141-15

Pour accéder aux détails de la garantie, visiter:  
[www.tnb.ca/fr/marques/ready-lite/](http://www.tnb.ca/fr/marques/ready-lite/)

## POUR COMMANDER

SÉRIE	TENSION
RCB-HO = Unité à batterie commerciale à flux lumineux élevé	Vide = 120/347 Vca

EXEMPLE : RCB-HO