



SÉRIE LDXC-BLD

Compacte, en acier, 6 V

CARACTÉRISTIQUES

- Têtes DEL 3 W intégrées
- Boîtier compact en acier pré-traité contre la corrosion
- Installation simple et rapide – cordon préassemblé, aucune batterie ou carte imprimée à retirer avant l'installation
- Débouchures universelles en araignée pour montage à une boîte de jonction
- Chargeur à semi-conducteurs entièrement automatique avec bouton d'essai et lampe témoin c.a. allumé
- Circuit de relais scellé à l'épreuve de la poussière et débranchement à basse tension
- Batterie scellée au plomb-acide sans entretien à longue durée de vie
- Entrée standard 120 Vca avec cordon d'alimentation installé
- 120/347 Vca sans cordon d'alimentation
- Satisfait ou dépasse la norme CSA 22 No 141-15

Pour accéder aux détails sur la garantie, se reporter à : <http://www.tnb.ca/fr/marques/ready-lite>

SPÉCIFICATION TYPE

L'entrepreneur devra installer les unités à batterie série **LDXC-BLD de Ready-Lite™**. Le système d'éclairage de secours sera constitué d'un équipement entièrement automatique doté de deux têtes d'éclairage de secours. La tension nominale de l'unité sera 6 V, avec une capacité de 27 W pour une autonomie de 30 minutes en mode de secours. Le chargeur aura une tension de charge réglée en usine à une tolérance de $\pm 1\%$ pour favoriser la durabilité de la batterie. Le boîtier métallique sera fabriqué en acier prétraité contre la corrosion.

L'unité sera certifiée CSA selon la norme C22.2 No 141-15

L'unité devra être le modèle **Ready-Lite™** : _____.

GRILLES DE PROTECTION

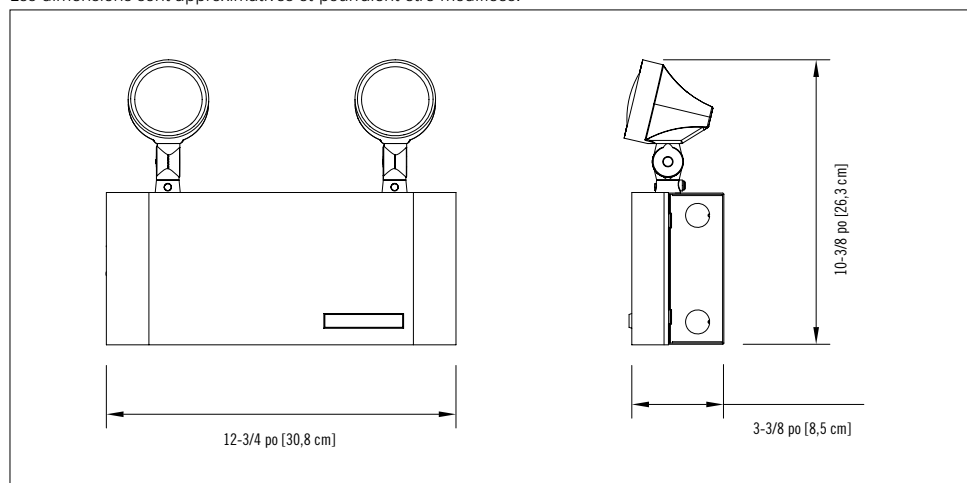
460.0080-RL	montage mural
-------------	---------------

CONSUMMATION ÉNERGÉTIQUE ET VALEURS NOMINALES

MODÈLE	SPECIFICATIONS C.A		CAPACITÉ EN WATTS				
			30 MIN	1 H	1,5 H	2 H	4 H
LDXC27	120/347 Vac	0,06 / 0,02 A	27	15	11	9	-

DIMENSIONS

Les dimensions sont approximatives et pourraient être modifiées.



POUR COMMANDER

SÉRIE	CAPACITÉ	NOMBRE DE TÊTES	STYLE / PUISSANCES DES TÊTES
LDXC6 = 6V	27 = 6 V - 27 W	1 = Une tête 2 = Deux têtes	BLD = DEL intégrées

EXEMPLE : LDXC6-272BLD