

Unité combinée en acier avec pictogramme

Avec têtes LED intégrées

ATTENTION:
Risque de choc.
Débrancher l'alimentation avant l'installation.

IMPORTANTES MESURES DE PROTECTION

Lors de l'utilisation de tout équipement électrique, toujours suivre des mesures de sécurité fondamentales, dont les mesures suivantes:

LIRE ET SUIVRE TOUTES LES CONSIGNES DE SÉCURITÉ

1. Tout entretien doit être effectué par un personnel d'entretien qualifié.
2. Ne pas utiliser à l'extérieur.
3. Ne pas laisser les cordons d'alimentation entrer en contact avec des surfaces chaudes.
4. Ne pas installer à proximité de dispositifs de chauffage au gaz ou électriques.
5. Manipuler les batteries avec soin. Éviter toute possibilité de court-circuit.
6. Monter l'équipement dans des endroits et à des hauteurs où celui-ci ne sera pas facilement soumis à des tentatives d'altération par un personnel non autorisé.
7. L'utilisation d'équipement auxiliaire non recommandé par le fabricant risque d'entraîner une condition dangereuse.
8. Ne pas utiliser cet équipement pour un usage autre que celui prévu.

CONSERVER CES INSTRUCTIONS

Instructions d'installation

1. Couper l'alimentation C.A.
2. Acheminer les fils d'alimentation C.A. dans la boîte de jonction et laisser une longueur de fil de 15 cm (6 po).
3. Pour ouvrir l'unité, enlever les vis de l'embout (voir figure 1) et glisser le panneau transparent avec bord de couleur, les deux panneaux pictogramme et le diffuseur opale (prendre note de l'ordre des panneaux retirés).

Montage mural (Figure 2)

- a. Défoncer les trous appropriés dans la plaque arrière de l'enseigne pour monter à une boîte de jonction standard; soutenir la plaque avec des morceaux de bois autour des trous à découper. Pousser sur les découpes avec un tournevis.
- b. Passer les fils d'alimentation C.A. par le trou au centre de la plaque arrière.
- c. Visser la plaque arrière à la boîte de jonction en utilisant les vis de la boîte de jonction.
- d. Pour montage spécial seulement. Défoncer les 3 trous défonçables situés sur le dos de l'unité à batterie. Le gros trou situé à côté du chargeur sert à passer les fils d'alimentation. Les deux petits trous situés au-dessus de la batterie servent à fixer l'unité au mur.

Pavillon - Montage en extrémité ou au plafond (Figure 3)

- a. Déterminer la position de l'enseigne.
- b. Défoncer les débouchures appropriées dans le boîtier pour passer les fils; soutenir le boîtier avec des morceaux de bois autour des trous à découper. Pousser sur les découpes à partir de l'extérieur du boîtier avec un tournevis.
- c. Passer les fils d'alimentation C.A. par le grand trou découpé dans le boîtier. La bague de plastique doit être insérée dans le trou afin de protéger les fils. Pour le montage au plafond, s'assurer que la plaque de fixation est montée de façon à ce que l'enseigne soit dans la bonne direction.

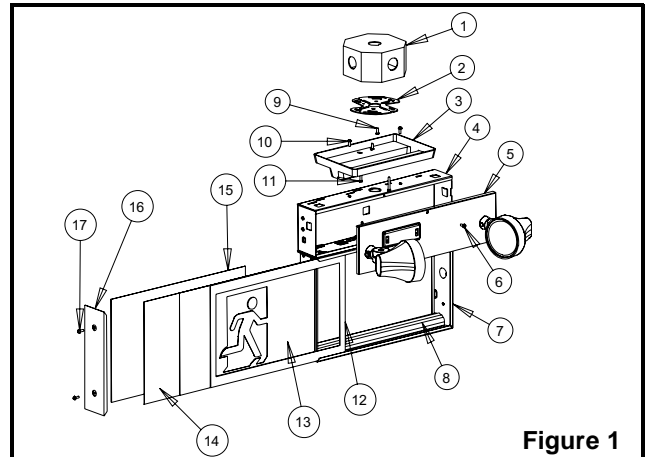


Figure 1

Description des pièces

- | | |
|--|---|
| 1. Boîte de jonction (existante) | 9. Vis de la boîte de jonction (non fournies) |
| 2. Plaque de fixation | 10. Vis #8-32 x 3/8 po (2) |
| 3. Pavillon | 11. Vis #8-32 x 1-1/2 po (2) |
| 4. Unité d'auto-alimentation | 12. Panneaux clair avec bord |
| 5. Couverture de l'unité d'auto-alimentation | 13. Panneaux à pictogramme (2) |
| 6. Vis du couvercle | 14. Diffuseur opale |
| 7. Boîtier | 15. Plaque arrière |
| 8. Module des DEL | 16. Plaque d'extrémité |
| | 17. Vis de la plaque d'extré. (2) |

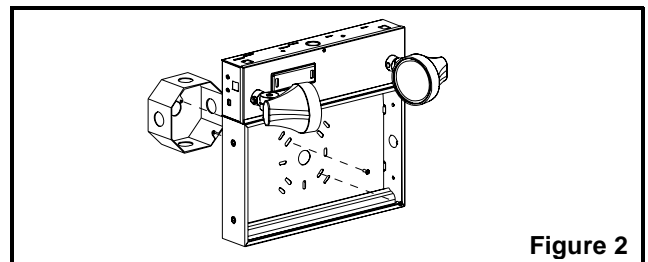


Figure 2

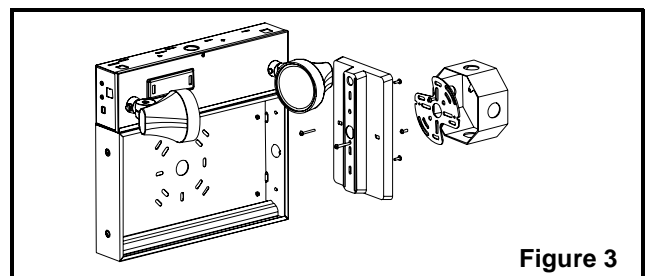


Figure 3

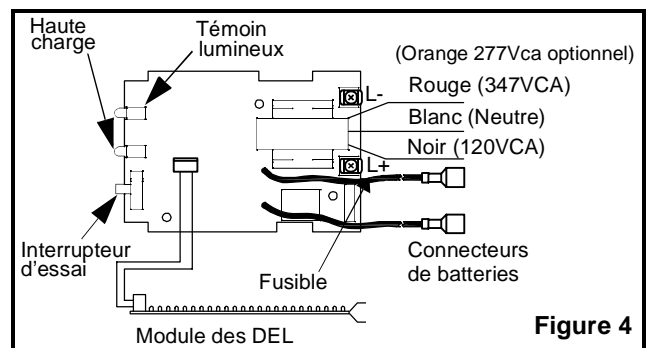


Figure 4

