



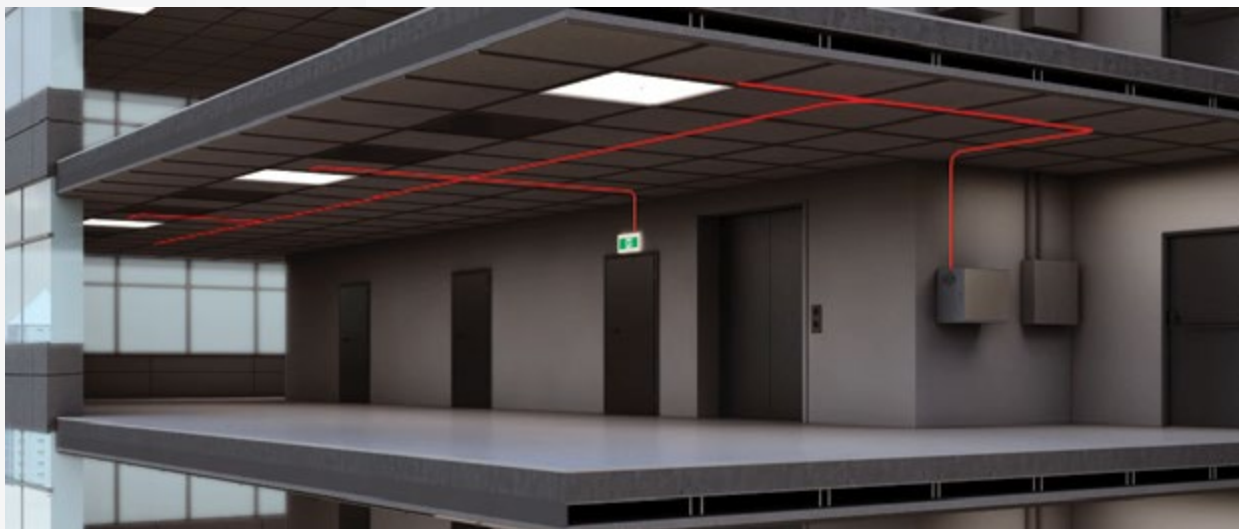
READY-LITE

INTRODUCTION DES NOUVEAUX MINI-ONDULEURS PAR READY-LITE



LA FIABILITÉ PAR LA TECHNOLOGIE

POUR UNE ALIMENTATION DE SECOURS FIABLE ET ÉCONOMIQUE, COMPTEZ SUR LES MINI-ONDULEURS



En éclairage de secours, la technologie DEL a amélioré l'efficacité et diminué les besoins en énergie, de sorte qu'un étage complet ou une vaste zone peut désormais être alimenté par un Mini-onduleur. Les systèmes d'éclairage de secours modernes, alimentés par le Mini-onduleur à haute efficacité, consomment moins d'énergie et exigent moins d'unités pour un maximum d'économie et de fiabilité.

Ready-Lite® est reconnue pour ses appareils d'éclairage de secours et ses enseignes de sortie fiables et de haute qualité pour les emplacements commerciaux et industriels aux conditions hostiles. Grâce à ses installations de fabrication et de production situées au Canada, Ready-Lite® est en mesure d'offrir des délais d'approvisionnement, un service et une qualité d'un niveau optimal.

Caractéristiques du Mini-onduleur

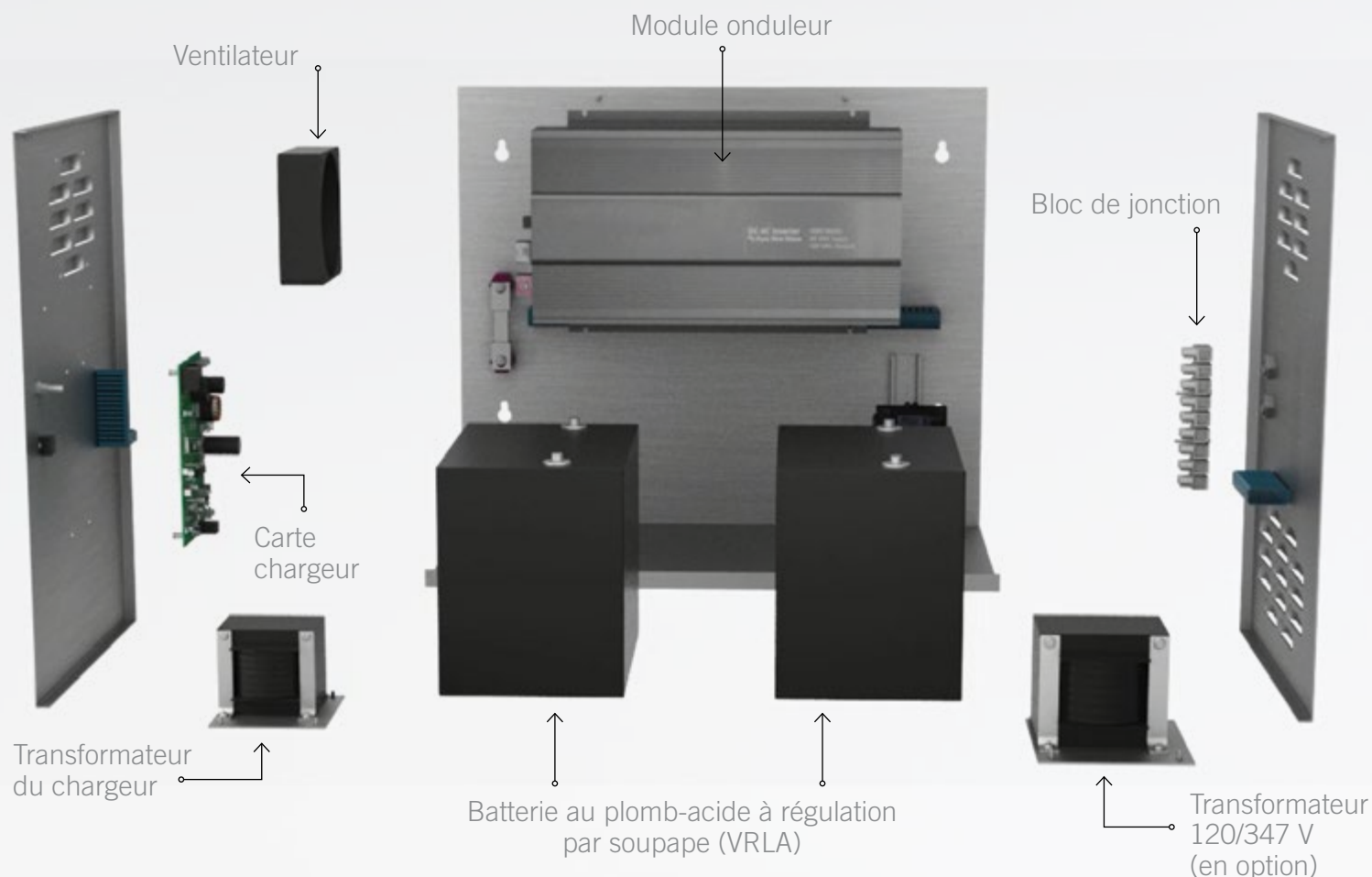
- Procure une alimentation de secours de 300 W à 1 440 W pendant 30 minutes aux enseignes de sortie et à l'équipement d'éclairage de secours.
- Optimise l'utilisation de l'espace en alimentant plusieurs appareils à distance et permet d'ajouter d'autres Mini-onduleurs là où cela est nécessaire, au lieu d'exiger un gros système central d'alimentation de secours.
- En situation de panne de courant, alimente les appareils d'éclairage normalement allumés, une solution agréable au plan esthétique pour les aires plus en évidence.
- Fournit l'alimentation et le rendement lumineux à 100 %, avec un temps de transfert inférieur à 1 seconde, lorsque survient une panne.
- Permet aux luminaires d'être allumés, éteints, commutés ou gradués (commande de phase à TRIAC) et peut être employé avec les appareils à DEL et la plupart des sources lumineuses sauf celles à DHI.

La compatibilité avec Nexus®, le système de surveillance en temps réel, procure un plus haut niveau de fiabilité. Les Mini-onduleurs Ready-Lite® sont en effet compatibles avec le système de surveillance et de gestion de réseau en temps réel Nexus®. Nexus® surveille le status de la charge électrique totale sur le mini-onduleur à partir d'une unité de contrôle centrale. Les diagnostics et les essais de fonctionnement mensuels et annuels exigés par les codes du bâtiment, les registres d'entretien et les rapports de conformité pour les enseignes de sortie et l'éclairage de secours (y compris les luminaires à DEL) peuvent tous être gérés par le système Nexus®. Avec la communication sans fil et le contrôle automatique du bâtiment, le système Nexus® peut contribuer à atteindre la certification LEED et les objectifs de durabilité.

Conception et fabrication axées sur la fiabilité. Les Mini-onduleurs Ready-Lite® comportent des fonctions d'auto-diagnostic et vérifient toutes les charges, toutes les batteries connectées et utilisent une batterie au plomb-acide sans entretien, à longue durée de vie, afin d'assurer qu'en cas d'une coupure du courant, le système d'éclairage de secours sera fonctionnel. Chaque Mini-onduleur est répertorié cUL et répond à la norme CSA141-15 et il est conçu et fabriqué en fonction des normes de sécurité nord-américaines.

LA FIABILITÉ PAR LA TECHNOLOGIE

En cas d'une coupure de l'alimentation secteur, soyez assuré que le Mini-onduleur sera prêt à alimenter le système d'éclairage de secours. Pour une efficacité supérieure, le Mini-onduleur peut être relié au système de surveillance et de gestion de réseau Nexus®.



CHOISIR LE BON SYSTÈME D'ALIMENTATION DE SECOURS

Il existe plusieurs façons de fournir une source d'alimentation électrique de secours. Toutefois, même si certaines méthodes conviennent aux applications essentielles, elles ne sont pas nécessairement adéquates pour l'éclairage de secours. Ceci est dû au fait qu'un système d'éclairage de secours possède des caractéristiques uniques, spécifiques à la charge. Puisque l'éclairage de secours est une installation critique pour la sécurité des personnes, celui-ci doit être conçu en fonction de ces caractéristiques spécifiques à la charge. Les systèmes de Mini-onduleur sont spécifiquement conçus pour fournir une source d'alimentation destinée à l'éclairage de secours en situation de panne de courant.

CARACTÉRISTIQUES ET AVANTAGES DU MINI-ONDULEUR

CARACTÉRISTIQUES

Auto-test

La fonction diagnostic/chargeur est un système autonome à microcontrôleur, entièrement automatique. Toute condition de défaut cause le clignotement de l'indicateur d'état à DEL, qui identifie la nature du défaut. Tous les 30 jours, le module générateur de séquences commandera la mise sous tension du relais de transfert pendant une période d'essai variable selon les exigences du code (1 minute chaque mois, 10 minutes aux 6 mois et 30 minutes au bout de 12 mois).

Conception du système

Les modules onduleur et chargeur utilisent des composants électroniques fiables à semi-conducteurs. Les modules sont munis d'une protection à l'entrée et à la sortie et chaque module mesure et limite son propre courant.

Capacité

La gamme de capacités se décline de 300 W jusqu'à 1 440 W, 120 V et 347 V (347 V non disponible avec le capacité 300 W).

Forme d'onde sinusoïdale réelle

Au moyen d'un onduleur à semi-conducteurs à modulation de largeur d'impulsion (MLI, en anglais PWM), les systèmes Mini-onduleur produisent une onde sinusoïdale pure avec une distorsion harmonique totale (DHT) inférieure à 5 % pour les charges linéaires.

Système de surveillance Nexus

Le Mini-onduleur est compatible avec Nexus®, un système de surveillance en temps réel qui gère la charge électrique totale sur le mini-onduleur à partir d'une unité de contrôle centrale. Nexus® exécute les diagnostics, réalise les essais de fonctionnement mensuels et annuels requis par les codes du bâtiment, génère les registres d'entretien et exécute les rapports de conformité.

AVANTAGES

Conformité au code

Réduit le temps nécessaire aux essais et à l'entretien pour un coût d'entretien minime, tout en assurant la conformité aux codes de sécurité locaux et procure un système fiable en situation de panne de courant.

Haute performance

Le Mini-onduleur est un système robuste, facile d'entretien et d'une performance exceptionnelle pour l'éclairage de secours. Il offre une capacité de surcharge exceptionnelle sans qu'il soit nécessaire de spécifier une valeur exagérée.

Souplesse des applications

Les Mini-onduleurs peuvent convenir à pratiquement tout type de bâtiment et sont idéals d'un point de vue architectural ou lorsque les coûts liés à l'entretien et aux essais de chaque bloc autonome ont un impact significatif. Le Mini-onduleur est moins encombrant, accroît la souplesse d'application et minimise les essais. Le Mini-onduleur peut être installé à distance, ce qui permet de dissimuler l'unité, fournir l'alimentation de secours aux luminaires normalement allumés et ainsi préserver le design architectural.

Rendement lumineux maximal

Le Mini-onduleur procurera à 100 % la puissance et le rendement lumineux de l'appareil pendant toute la durée d'exécution spécifiée. Il est compatible avec tous les ballasts fluorescents, les DEL ou les sources lumineuses à incandescence.

La fiabilité par la technologie

Nexus® permet des économies sur le temps et les coûts de l'entretien et assure que les appareils d'éclairage de secours fonctionneront lorsque nécessaire. Nexus® peut contribuer à l'obtention de la certification LEED et soutient les objectifs de durabilité.



SÉRIE MINI-ONDULEUR

Équipement autonome interruptible

CARACTÉRISTIQUES

- Lampes compatibles : Incandescente, DEL, combinaisons des fluorescentes avec ballast, y compris les ballasts; de gradation de type TRIAC
- Composants : onduleur à forme d'onde sinusoïdale pure d'une haute efficacité
- Batterie au plomb-acide à régulation par soupape (VRLA) et chargeur à compensation thermique
- Construction : boîtier en acier calibre 18 dans le cas des unités de 300 W et 600 W et de calibre 14 pour les unités de 1000 W et 1440 W
- Éclairage de secours fourni à partir d'une source unique, pratique et fiable
- Tension d'entrée/de sortie : 120/120 V 60 Hz ou 347/347 V 60 Hz
- Protection de la sortie par fusible remplaçable
- La tension secteur permet le montage à distance des appareils d'éclairage de secours, jusqu'à 1 000 pieds
- Débranchement de batterie à basse tension
- Unité est fournie de série avec circuits électroniques de verrouillage et baisse de tension
- Respecte ou dépasse les exigences du NEC et du code de sécurité des personnes pour l'éclairage de secours
- Boîtier doté d'un fini de peinture en poudre, en blanc du fabricant
- **Peut accepter une charge à sa pleine capacité lorsque le facteur de puissance de la charge est de 0,9 ou plus**
- Fonction auto-test non audible standard. Interface Nexus^{MD} disponible avec fonction améliorée de détection des pertes de puissance, jusqu'à un minimum de 10 %
- Commande de neutralisation du système de gradation 0-10 V standard .
- Rencontre ou dépasse les exigences de la norme CSA 141-15

CARACTÉRISTIQUES ÉLECTRIQUES ET DIMENSIONS

PUISSANCE NOMINALE	MAX. INPUT RATING		ONDE SINUSOÏDALE	INSTALLATION	DIMENSIONS DU BOÎTIER			NBRE DE BATT.	POIDS		POIDS SANS BATT.	
	120 VCA	347 VCA			W (po)	H (po)	D (po)		120 V	347 V	120 V	347 V
300 W	3,10	n/a	Pure	Au mur	27	12,2	7,3	1	55 lb	n/a	30 lb	n/a
600 W	6,00	2,30	Pure	Au mur	24	20	10,5	2	105 lb	132 lb	55 lb	67 lb
1 000 W	11,60	3,60	Pure	Au mur	24	20	14,5	2	150 lb	204 lb	70 lb	89 lb
1 440 W	15,00	5,00	Pure	Au mur	24	20	14,5	2	190 lb	264 lb	75 lb	99 lb

nexus c  **nouveau produit**

Type :	_____
Projet/Emplacement :	_____
Entrepreneur :	_____
Préparé par :	_____
Date :	_____
No. de modèle :	_____

Le **Mini-onduleur** est un onduleur autonome produisant une forme d'onde sinusoïdale pure, répertorié cUL et conçu pour fournir l'alimentation aux appareils d'éclairage de secours spécialement désignés. En cas d'une perte de courant, il fournira l'alimentation à partir de la batterie.

Le **Mini-onduleur** est compatible avec les appareils d'éclairage à lampe incandescente, à DEL et fluorescente. Il activera automatiquement le fonctionnement des luminaires désignés, normalement allumés ou normalement éteints.

Le **Mini-onduleur** est idéal pour les applications qui exigent une source d'alimentation de secours pour les ensembles d'éclairage qui utilisent plusieurs types de lampes et de luminaires et il est offert pour le montage mural. Il est couvert d'une garantie d'un an et d'une garantie de neuf ans au prorata sur la batterie.

SPÉCIFICATION TYPE

L'éclairage de secours sera fourni par un équipement onduleur autonome conçu pour activer le fonctionnement des appareils d'éclairage désignés à lampe incandescente, fluorescente ou à DEL, à leur plein rendement lumineux pendant le cycle de décharge complet de 30 minutes en mode d'alimentation de secours. La sortie nominale du système sera de _____ W pendant 30 minutes et les connexions seront protégées par fusible. La tension nominale d'entrée/de sortie du système sera de _____ Vca.

L'onduleur pourra activer les appareils d'éclairage de secours du type normalement allumé, normalement éteint, commuté ou gradué (TRIAC), sans affecter le fonctionnement des lampes durant une panne de courant. Advenant une panne de courant, l'onduleur fournira 100 % de sa puissance de sortie à la tension nominale aux appareils d'éclairage de secours, peu importe la condition de commutation ou de gradation et fournira l'alimentation aux appareils d'éclairage de secours jusqu'à une distance de 1 000 pieds. Le boîtier sera fabriqué en acier de calibre 18 dans le cas des unités de 300 W et 600 W et de calibre 14 pour les unités de 1000 W et 1440 W doté d'une finition de peinture en poudre cuite au four, en blanc.

Les composants électroniques de l'unité de série comporteront une section onduleur autonome avec chargeur de batterie à taux variable et compensation thermique, fonction de verrouillage du c.a., débranchement de batterie à basse tension, fonction de protection contre les surcharges, les courts-circuits et les baisses de tension. L'unité utilisera une batterie au plomb-acide scellée d'une durée de vie calculée de 10 ans. Le système d'onduleur sera répertorié et étiqueté cUL. L'unité sera protégée d'une garantie d'un (1) an sur les composants électroniques et la batterie et d'une garantie de neuf (9) ans au prorata sur la batterie. L'unité respecte ou surpasse les exigences de la norme CSA 141-15.

SPÉCIFICATIONS

TEMPS DE TRANSFERT : moins d'une seconde
RÉGULATION DE TENSION EN MODE DE SECOURS : +/- 3%
RÉGULATION DE FRÉQUENCE EN MODE DE SECOURS : 60 Hz +/- 1%
PLAGE DES FACTEURS DE PUISSANCE DE LA CHARGE : 0,9 capacitif à 0,9 inductif
TEMPÉRATURE DE FONCTIONNEMENT : 20° C TO 30° C (68° F TO 86° F)

GARANTIE

Tous les produits d'onduleurs **Ready-Lite^{MD}** bénéficient d'une inspection de qualité à 100 % avant l'expédition afin d'assurer un fonctionnement adéquat et satisfaisant. Dans des conditions d'utilisation normales, les produits d'onduleurs **Ready-Lite^{MD}** procureront un service fiable, durant des années. Cette unité est appuyée d'une garantie complète d'un (1) an contre les défauts de fabrication et de matériaux et d'une garantie de neuf (9) ans au prorata sur la batterie.

L'onduleur sera le modèle **Ready-Lite^{MD}** modèle : _____.

Type : _____
 Projet/Emplacement : _____
 Entrepreneur : _____
 Préparé par : _____
 Date : _____
 No. de modèle : _____

nouveau
produit



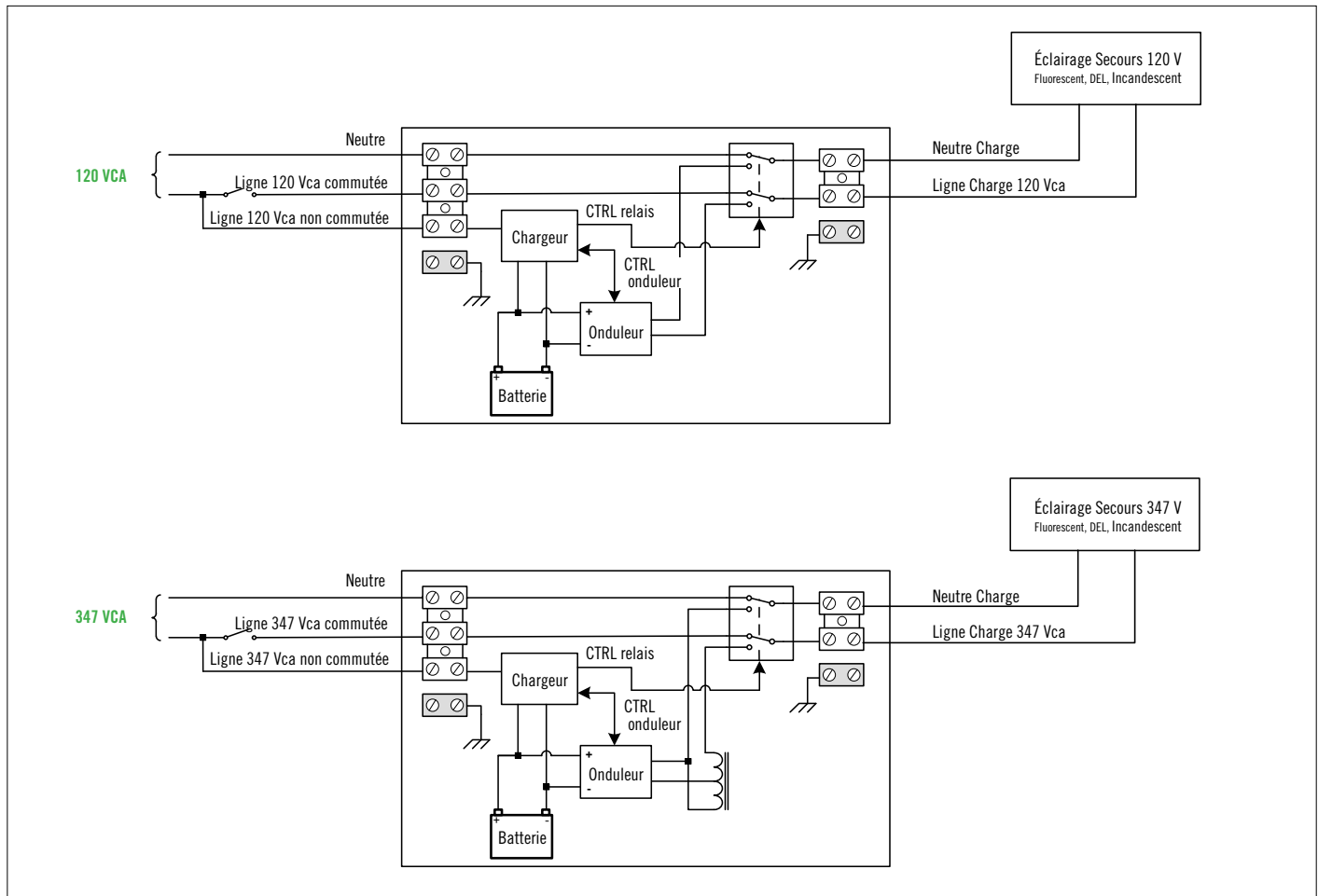
CONSOMMATION ET CARACTÉRISTIQUES ASSIGNÉES

NUMÉRO DE MODÈLE	SPÉCIFICATIONS C.A.		PUISSANCE DE SECOURS DISPONIBLE POUR LA CHARGE				
			30 MIN	1 H	1 H 30	2 H	4 H
RMI-300	120 Vca	3,10 n/a	300 W	175 W	125 W	100 W	50 W
RMI-600	120/347 Vca	6,00/2,30 A	600 W	350 W	250 W	200 W	100 W
RMI-1000		11,60/3,60 A	1 000 W	585 W	415 W	330 W	165 W
RMI-1440		15,00/5,00 A	1 440 W	842 W	600 W	480 W	240 W

SÉRIE MINI-ONDULEUR

Équipement autonome interruptible

SCHEMA DE CÂBLAGE



INFORMATION POUR COMMANDER

SÉRIE	CAPACITÉ (W)	TENSIONS D'ENTRÉE/SORTIE	CARACTÉRISTIQUE DE DIAGNOSTIQUE	OPTIONS
RMI = Série	-300 = 300 W -600 = 600 W -1000 = 1 000 W -1440 = 1 440 W	-1 = 120/120 Vca, 60 Hz -3 = 347/347 Vca, 60 Hz*	Vide = auto-diagnostique, non audible* -AD = auto-diagnostique audible* -NEX = interface du système NEXUS ^{MD} câblé** -NEXRF = interface du système NEXUS ^{MD} sans fil**	-D3 = temporisation (15 minutes) -LC = cordon électrique (120 V seulement) -SAC = contact avertisseur d'entretien* -TL = cordon d'alimentation et fiche tournante de verrouillage (120 V seulement)
		* Disponible avec 600 W, 1000 W et 1440 W seulement	* Charge minimale requise : 10 % de la capacité de l'unité ** Consulter votre représentant des ventes	* Non disponible avec les capacités 1000 W et 1440 W

EXEMPLE: RMI-1440-1



Toute l'information et toutes les spécifications qui paraissent dans cette publication sont modifiables à cause de changement de design, d'erreurs ou d'omissions. Les illustrations et schémas qui y figurent peuvent différer du produit qu'ils représentent.

©2016. Thomas & Betts Limitée. Tous droits réservés. Imprimé au Canada 10/15/500.
No de publication : RL-MINIINVERTER-F.

entrepreneur : _____
 projet / emplace. : _____
 préparé par : _____
 date: _____ model no.: _____



SÉRIE MINI-ONDULEUR

Équipement autonome interruptible

Le **Mini-onduleur** est un onduleur autonome produisant une forme d'onde sinusoïdale pure, répertorié cUL et conçu pour fournir l'alimentation aux appareils d'éclairage de secours spécialement désignés. En cas d'une perte de courant, il fournira l'alimentation à partir de la batterie.

Le **Mini-onduleur** est compatible avec les appareils d'éclairage à lampe incandescente, à DEL et fluorescente. Il activera automatiquement le fonctionnement des luminaires désignés, normalement allumés ou normalement éteints.

Le **Mini-onduleur** est idéal pour les applications qui exigent une source d'alimentation de secours pour les ensembles d'éclairage qui utilisent plusieurs types de lampes et de luminaires et il est offert pour le montage mural. Il est couvert d'une garantie d'un an et d'une garantie de neuf ans au prorata sur la batterie.

SPÉCIFICATION TYPE

L'éclairage de secours sera fourni par un équipement onduleur autonome conçu pour activer le fonctionnement des appareils d'éclairage désignés à lampe incandescente, fluorescente ou à DEL, à leur plein rendement lumineux pendant le cycle de décharge complet de 30 minutes en mode d'alimentation de secours. La sortie nominale du système sera de _____ W pendant 30 minutes et les connexions seront protégées par fusible. La tension nominale d'entrée/de sortie du système sera de _____ Vca.

L'onduleur pourra activer les appareils d'éclairage de secours du type normalement allumé, normalement éteint, commuté ou gradué (TRIAC), sans affecter le fonctionnement des lampes durant une panne de courant. Advenant une panne de courant, l'onduleur fournira 100 % de sa puissance de sortie à la tension nominale aux appareils d'éclairage de secours, peu importe la condition de commutation ou de gradation et fournira l'alimentation aux appareils d'éclairage de secours jusqu'à une distance de 1 000 pieds. Le boîtier sera fabriqué en acier de calibre 18 dans le cas des unités de 300 W et 600 W et de calibre 14 pour les unités de 1000 W et 1440 W doté d'une finition de peinture en poudre cuite au four, en blanc.

Les composants électroniques de l'unité de série comporteront une section onduleur autonome avec chargeur de batterie à taux variable et compensation thermique, fonction de verrouillage du c.a., débranchement de batterie à basse tension, fonction de protection contre les surcharges, les courts-circuits et les baisses de tension. L'unité utilisera une batterie au plomb-acide scellée d'une durée de vie calculée de 10 ans. Le système d'onduleur sera répertorié et étiqueté cUL. L'unité sera protégée d'une garantie d'un (1) an sur les composants électroniques et la batterie et d'une garantie de neuf (9) ans au prorata sur la batterie. L'unité respecte ou surpasse à les exigences de la norme CSA 141-15.

SPÉCIFICATIONS

TEMPS DE TRANSFERT : moins d'une seconde
RÉGULATION DE TENSION EN MODE DE SECOURS : +/- 3%
RÉGULATION DE FRÉQUENCE EN MODE DE SECOURS : 60 Hz +/- 1%
PLAGE DES FACTEURS DE PUISSANCE DE LA CHARGE : 0,9 capacitif à 0,9 inductif
TEMPÉRATURE DE FONCTIONNEMENT : 20° C TO 30° C (68° F TO 86° F)

GARANTIE

Tous les produits d'onduleurs **Ready-Lite**™ bénéficient d'une inspection de qualité à 100 % avant l'expédition afin d'assurer un fonctionnement adéquat et satisfaisant. Dans des conditions d'utilisation normales, les produits d'onduleurs **Ready-Lite**™ procureront un service fiable, durant des années. Cette unité est appuyée d'une garantie complète d'un (1) an contre les défauts de fabrication et de matériaux et d'une garantie de neuf (9) ans au prorata sur la batterie.

L'onduleur sera le modèle **Ready-Lite**™ modèle : _____.

CARACTÉRISTIQUES

- Lampes compatibles : Incandescente, DEL, combinaisons des fluorescentes avec ballast, y compris les ballasts; de gradation de type TRIAC
- Composants : onduleur à forme d'onde sinusoïdale pure d'une haute efficacité
- Batterie au plomb-acide à régulation par soupape (VRLA) et chargeur à compensation thermique
- Construction : boîtier en acier calibre 18 dans le cas des unités de 300 W et 600 W et de calibre 14 pour les unités de 1000 W et 1440 W
- Éclairage de secours fourni à partir d'une source unique, pratique et fiable
- Tension d'entrée/de sortie : 120/120 V 60 Hz ou 347/347 V 60 Hz
- Protection de la sortie par fusible remplaçable
- La tension secteur permet le montage à distance des appareils d'éclairage de secours, jusqu'à 1 000 pieds
- Débranchement de batterie à basse tension
- Unité est fournie de série avec circuits électroniques de verrouillage et baisse de tension
- Respecte ou dépasse les exigences du NEC et du code de sécurité des personnes pour l'éclairage de secours
- Boîtier doté d'un fini de peinture en poudre, en blanc du fabricant
- Peut accepter une charge à sa pleine capacité lorsque le facteur de puissance de la charge est de 0,9 ou plus**
- Fonction auto-test non audible standard. Interface Nexus™ disponible avec fonction améliorée de détection des pertes de puissance, jusqu'à un minimum de 10 %
- Rencontre ou dépasse les exigences de la norme CSA 141-15

CARACTÉRISTIQUES ÉLECTRIQUES ET DIMENSIONS

PUISSANCE NOMINALE	MAX. INPUT RATING		ONDE SINUSOÏDALE	INSTALLATION	DIMENSIONS DU BOÎTIER			NBRE DE BATT.	POIDS		POIDS SANS BATT.	
	120 VCA	347 VCA			W (po)	H (po)	D (po)		120 V	347 V	120 V	347 V
300 W	3,10	n/a	Pure	Au mur	27	12,2	7,3	1	70 lb	n/a	45 lb	n/a
600 W	6,00	2,30	Pure	Au mur	24	10,5	20	2	120 lb	132 lb	70 lb	82 lb
1 000 W	11,60	3,60	Pure	Au mur	24	14,5	20	2	185 lb	204 lb	107 lb	126 lb
1 440 W	15,00	5,00	Pure	Au mur	24	14,5	20	2	240 lb	264 lb	124 lb	148 lb



SÉRIE MINI-ONDULEUR

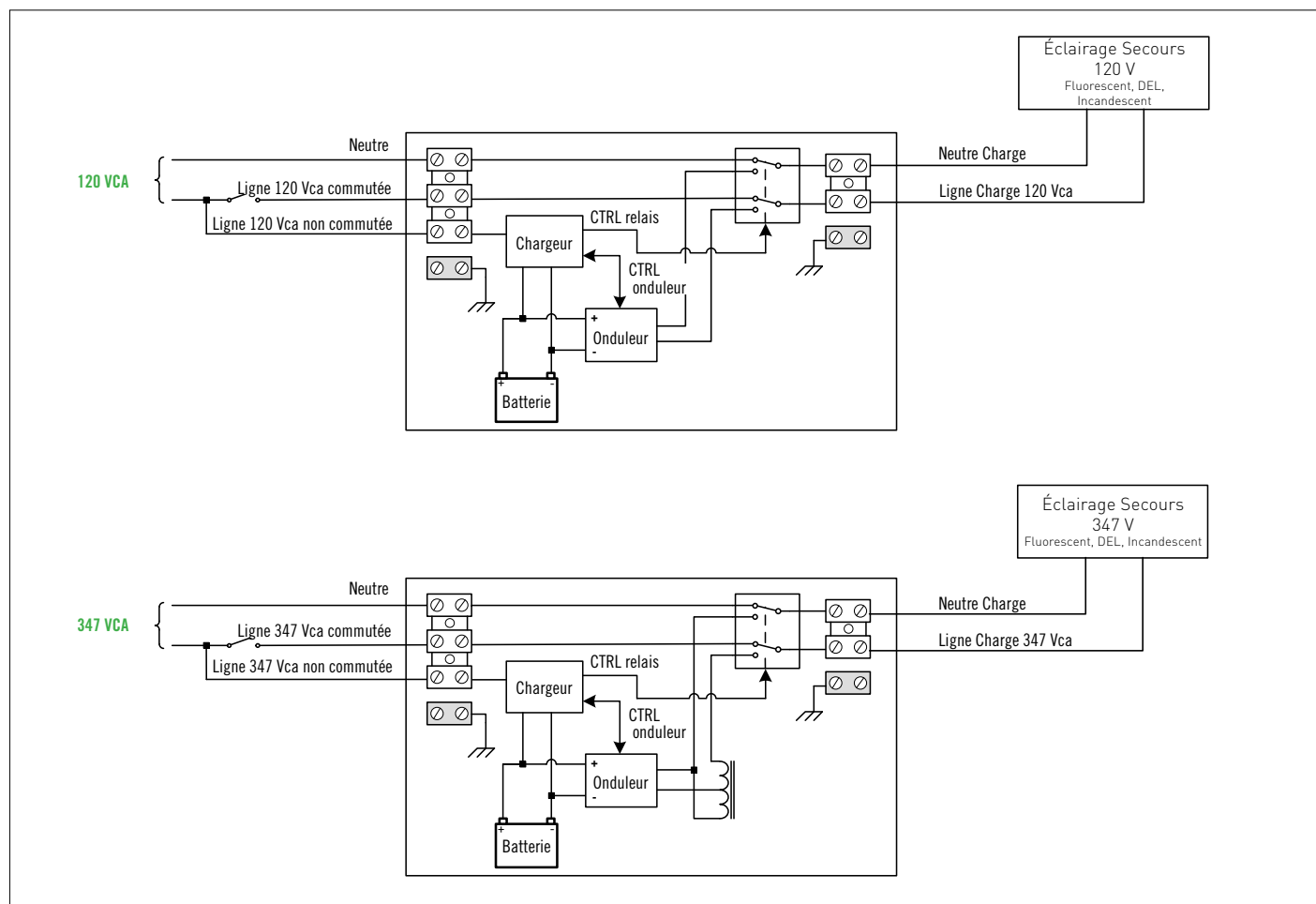
Équipement autonome interruptible

entrepreneur : _____
 projet / emplac. : _____
 préparé par : _____
 date: _____ model no.: _____

CONSOMMATION ET CARACTÉRISTIQUES ASSIGNÉES

NUMÉRO DE MODÈLE	SPÉCIFICATIONS C.A.		PUISSANCE DE SECOURS DISPONIBLE POUR LA CHARGE				
			30 MIN	1 H	1 H 30	2 H	4 H
RMI-300	120 Vca	3,10 A	300 W	175 W	125 W	100 W	50 W
RMI-600	120/347 Vca	6,00/2,30 A	600 W	350 W	250 W	200 W	100 W
RMI-1000		11,60/3,60 A	1 000 W	585 W	415 W	330 W	165 W
RMI-1440		15,00/5,00 A	1 440 W	842 W	600 W	480 W	240 W

SCHÉMA DE CÂBLAGE



INFORMATION POUR COMMANDER

SÉRIE	CAPACITÉ	TENSIONS D'ENTRÉE/SORTIE	CARACTÉRISTIQUE DE DIAGNOSTIQUE	OPTIONS
RMI = Série	-300 = 300 W -600 = 600 W -1000 = 1 000 W -1440 = 1 440 W	-1 = 120/120 Vca, 60 Hz -3 = 347/347 Vca, 60 Hz*	Vide = Auto-Diagnostique, non audible* -AD = Auto-Diagnostique audible* -NEX = Interface du système Nexus® câblé** -NEXRF = Interface du système Nexus® sans fil**	-D3 = Temporisation (15 minutes) -LC = Cordon électrique (120 V seulement) -ML = Combinaison de lampes/unités normalement allumés et éteints (tension simple seulement) -SAC = Contact avertisseur d'entretien* -TL = Fiche verrouillable (120 V seulement) -10V = Système de neutralisation du contrôle d'éclairage 0-10V**
		* Disponible avec 600 W, 1000 W et 1440 W seulement	* Charge minimale requise : 10 % de la capacité de l'unité ** Consulter votre représentant des ventes	* Non disponible avec les capacités 1000 W et 1440 W ** Pour tout autre système de contrôle d'éclairage, consulter votre représentant des ventes

EXEMPLE: RMI-1440-1