



# LUFTM

## Série monophasée

Éclairage de secours sans coupure, 1PH,  
système d'onduleur de 1 000 VA à 2 800 VA



### CARACTÉRISTIQUES:

- 98 % d'efficacité à pleine charge
- Technologie PWM/IGBT
- Autotest et autodiagnostic
- Programmation par l'utilisateur avec protection par mot de passe
- Disjoncteur d'entrée standard
- Disjoncteur de sortie standard
- Commandé par microprocesseur
- Fixation au sol ou au mur
- Durée de fonctionnement standard de 30 minutes
- Temps de transfert de 2 ms
- Compatible avec toutes les charges d'éclairage DEL et DHI
- Enregistrement automatique des événements, des tests et des alarmes
- Faible encombrement (armoires empilables)
- Batteries standard sans entretien
- Refroidissement par air forcé en mode d'urgence uniquement
- CSA C22.2 n° 141-15. Conforme à la norme NFPA101

### SÉRIE LUFTM DURÉE DE FONCTIONNEMENT DE 30 MINUTES

Numéro de modèle partiel	Puissance nominale (kW) 30 min	Tension entrée-sortie Vca	Dimensions de l'armoire (cm)				Batteries		Poids total du système (kg)	Nombre total d'armoires
			L (cm)	H (cm)	P (cm)	Poids (kg)	Nbre de batteries	Poids (kg)		
1	1,00	120 ou 277	62	70	27	55	4	42	97	1
		347		110		90			132	
2	1,60	120 ou 277	62	110	27	75	6	63	138	1
		347		140		108			171	
3	2,20	120 ou 277	62	110	27	78	8	84	162	1
		347		140		108			192	
4	2,80	120 ou 277	62	140	27	92	10	105	197	1
		347		180		127			233	

### SÉRIE LUFTM DURÉE DE FONCTIONNEMENT DE 60, 90 ET 120 MINUTES

Numéro de modèle partiel	Puissance nominale (kW)			Tension entrée-sortie Vca	Dimensions de l'armoire (cm) <sup>1</sup>				Batteries		Poids total du système (kg)	Nbre total d'armoires
	60 min.	90 min.	120 min.		L (cm)	H (cm)	P (cm)	Poids (kg)	Nbre de batteries	Poids (kg)		
1	1,00	0,90	0,80	120 ou 277	62	70	26,67	55	4	66	121	1
				347		110		90			156	
2	1,60	1,44	1,28	120 ou 277	62	110	26,67	75	6	99	174	1
				347		140		108			207	
3	2,20	1,98	1,76	120 ou 277	62	110	26,67	78	8	132	210	1
				347		140		108			240	
4	2,80	2,52	2,24	120 ou 277	62	140	26,67	92	10	165	257	1
				347		180		127			293	

<sup>1</sup>Les dimensions de l'armoire ci-dessus incluent l'armoire latérale.

# LUFTM

## Série monophasée

### Spécifications du système



## SPÉCIFICATIONS DU SYSTÈME

### Généralités

<b>CONCEPTION</b>	En attente, pas de pause. Type d'onduleur MLI utilisant la technologie IGBT avec un temps de transfert de 2 ms
<b>COMMANDE</b>	Commande par microprocesseur, écran de 4 x 20 caractères avec commandes et fonctions par pavé tactile Affichage défilant en continu de l'état du système et des défauts, avec fonction d'alarme
<b>COMPTEUR</b>	Tension d'entrée et de sortie, tension de la batterie, courant de la batterie et de sortie, VA de sortie, température, puissance de l'onduleur
<b>COMMUNICATIONS</b>	Port RS-232 en option (DB9)

### Entrée électrique

<b>TENSION</b>	120, 277 ou 347 Vca, monophasé 2 fils, +10 %/-10 %. Communiquer avec l'usine pour connaître toutes les autres tensions
<b>PUISSANCE D'ENTRÉE VISITABLE</b>	Limitation du courant d'appel à moins de 125 %, 10 fois pour 1 cycle de ligne pour les charges incandescentes
<b>FRÉQUENCE D'ENTRÉE</b>	60 Hz, +/-3 Hz
<b>PROTECTION</b>	Disjoncteur d'entrée standard
<b>DISTORSION HARMONIQUE</b>	< 10 %
<b>FACTEUR DE PUISSANCE</b>	Retard/avance de 0,5

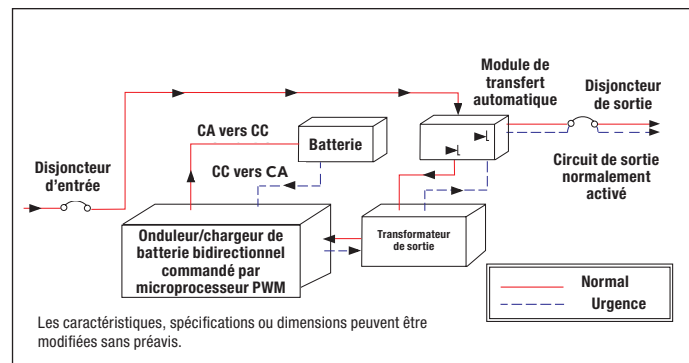
### Sortie électrique

<b>TENSION</b>	120, 277 ou 347 Vca, monophasé 2 fils Communiquer avec l'usine pour connaître toutes les autres tensions
<b>TENSION STATIQUE</b>	Variation du courant de charge +/-2 %, décharge de la batterie +/-12,5 %
<b>TENSION DYNAMIQUE</b>	+/-3 % à 25 % de variation de charge et +/-6 % à 50 % de variation de charge +/-3 % pour une variation de charge de 50 %, récupération en 3 cycles
<b>DISTORSION HARMONIQUE</b>	DHT < 3 % pour une charge linéaire
<b>FRÉQUENCE DE SORTIE</b>	60 Hz +/- 0,05 Hz en mode d'urgence
<b>FACTEUR DE PUISSANCE DE LA CHARGE</b>	Retard de 0,5 à avance de 0,5
<b>CAPACITÉ DE SURCHARGE</b>	115 % pendant 10 minutes, 150 % pendant 16 cycles
<b>PROTECTION</b>	Disjoncteur de distribution en option
<b>FACTEUR DE CRÊTE</b>	2.8

### Conditions ambiantes

<b>ENTREPOSAGE/ TRANSPORT</b>	<ul style="list-style-type: none"> <li>-4 °F à 158 °F (-20 °C à 70 °C) sans batteries max. 3 mois à 104 °F (40 °C)</li> <li>-0 °F à 104 °F (-18 °C à 40 °C) avec batteries</li> </ul>
<b>TEMPÉRATURE DE FONCTIONNEMENT</b>	Le système fonctionne en toute sécurité de 32 °F à 104 °F (0 °C à 40 °C) Homologué UL924 pour une autonomie de 30, 60, 90 et 120 minutes entre 68 °F et 86 °F (20 °C et 30 °C). Les performances de la batterie peuvent être affectées par la température
<b>ALTITUDE</b>	< 10 000 pieds (au-dessus du niveau de la mer) sans déclassement
<b>HUMIDITÉ RELATIVE</b>	0 à 95 %, sans condensation
<b>BRUIT AUDIBLE</b>	50 dBA à 1 m de la surface en mode d'urgence

## SCHÉMA UNIFILAIRE – Circuit de sortie normalement activé





# LUFTM

## Série monophasée

### Spécifications du système et données de commande



#### Armoires

Armoires simples en acier NEMA de type 1, autoportantes ou à montage mural, thermolaquées pour résister à la corrosion et aux rayures. Conception de l'accès frontal. Entrée de conduit en haut et sur le côté gauche avec des entrées défonçables.

#### Onduleur

Grâce à la technologie IGBT/MLI, l'onduleur convertit la tension CC fournie par les batteries en tension CA d'une amplitude et d'une fréquence stabilisées et précises, adaptées à la plupart des équipements électriques sophistiqués. Forme d'onde de sortie véritablement sinusoïdale avec une très faible distorsion (moins de 3 % pour des charges linéaires). Capacité de surcharge jusqu'à 150 % pour 16 cycles de ligne.

#### Chargeur

Le chargeur entièrement automatique, à température compensée et commandé par microprocesseur, recharge les batteries complètement déchargées en 24 heures maximum à la tension d'entrée nominale CA. Limitation du courant d'entrée CA et protection contre les surtensions incluses.

#### Batterie

Le système est fourni avec des batteries plomb-calcium à régulation par soupape, scellée et sans entretien, d'une durée de vie de 10 ans. Temps de décharge standard de 30 minutes à pleine charge à une température de fonctionnement normale. Protection contre les débranchements en basse tension incluse. Aucune ventilation particulière n'est nécessaire.

#### Autodiagnostic

L'autotest automatique consiste en une fonction mensuelle de 5 minutes et une fonction annuelle de durée de fonctionnement complète. Le panneau de commande à l'avant comprend un écran de quatre lignes de 20 caractères, un clavier pour contrôler et surveiller le fonctionnement interne du système. L'exploitant peut ainsi facilement « surveiller » les fonctions du système lorsqu'elles sont exécutées et vérifier pratiquement tous les aspects du fonctionnement du système. La fonction d'autodiagnostic surveille, contrôle, génère des alarmes et mémorise les événements.

#### Alarmes

Tension élevée/faible du chargeur de batterie, tension d'entrée CA élevée/faible, batterie presque faible, batterie faible, défaut de réduction de charge, surcharge de la sortie, température ambiante élevée, défaut de l'onduleur, défaut de la sortie, déclenchement du disjoncteur de la sortie en option.

#### Options

Sortie normalement désactivée, disjoncteurs de sortie, alarme de déclenchement de sortie, port de communication RS232, panneau de compteur à distance, panneau d'alarme sommaire à distance, contact sec de forme C d'alarme sommaire, inverseur sur contacts secs, temporisation variable, relais de dérivation, support de montage mural, verrouillage de disjoncteur, plaque anti-goutte (NEMA 2), interrupteur de dérivation de maintenance interne/externe, délai de transfert de sortie, adaptateur série vers Ethernet, cerclage de batterie, surveillance de zone, support de montage au sol, BACnet MSTP, unité de terminal distant Modbus.

#### Démarrage en usine

Comprend une année supplémentaire de garantie. Voir les conditions de garantie.

#### Garantie (les conditions complètes de la garantie limitée sont disponibles sur demande)

La garantie limitée du fabricant est d'un an, pièces et main-d'œuvre, pour l'électronique du système ou de deux ans avec le programme de démarrage en usine. La garantie de la batterie est d'un an complet plus 9 ans au prorata pour un total de 10 ans, dans des conditions normales d'utilisation. Le système doit être mis en service dans les 180 jours suivant la date d'expédition pour que la garantie soit valable.

## COMMENT COMMANDER

Tension d'entrée/de sortie	Séries	Puissance nominale	Type de batterie	Durée de fonctionnement d'urgence	Configuration du disjoncteur de sortie	Tension du disjoncteur de sortie	Ampérage du disjoncteur de sortie	Quantité de disjoncteurs de sortie	
1= 120-120 2= 120-120/277 <sup>1</sup> 3= 208-120/1 4= 240-120/240 <sup>1</sup> 5= 277-120 <sup>1</sup> 6= 277-277 7= 277-277/120 <sup>1</sup> 8= 208-120/240 <sup>1</sup> 9= 208-120/208 <sup>1</sup> 10= 347-347 <sup>1</sup>	LUFTM	1= 1 000 VA 2= 1 600 VA 3= 2 200 VA 4= 2 800 VA	S= Standard	R30= 30 minutes R60= 60 minutes R90= 90 minutes R120= 120 minutes	B= Normalement activé N= Normalement désactivé <sup>2</sup>	A= 120 B= 208 C= 240 D= 277 Z= Autre	10= 10 A 16= 16 A 20= 20 A 25= 25 A 32= 32 A	01-10= Choisir le nombre de disjoncteurs de sortie entre 01 et 10 <sup>3</sup>	
<sup>1</sup> La hauteur de l'enceinte augmentera. Communiquer avec l'usine.					<sup>2</sup> Les charges normalement éteintes ne peuvent pas dépasser 20 % du kVA total avec n'importe quelle combinaison de charges DHI.				
Options					Surveillance	Garantie (un an standard)		Accessoires	
<b>A=</b> Panneau d'alarme sommaire à distance <b>BL=</b> Verrouillage des disjoncteurs <b>C=</b> Surveillance de l'état, contacts secs de forme C, panneau d'alarme <b>D=</b> Plaque anti-goutte (NEMA 2) <b>I=</b> Onduleur sur contact sec de forme C <b>L=</b> Relais de contrôle de charge (communiquer avec l'usine pour les applications de contrôle de charge) <b>M=</b> Dérivation de maintenance (MBB) <b>M(BBM)=</b> Dérivation de maintenance interne <b>O=</b> Retard de transfert de la sortie (réglé en usine à 3 secondes, réglable de 0 à 7,5 secondes)					<b>BAC=</b> Communication BACnet (MSTP) <b>MOD=</b> Unité de terminal distant Modbus		<b>2YW=</b> Démarrage et formation le jour même <b>5YP=</b> Plan d'entretien préventif de 5 ans (démarrage inclus) <b>5YW=</b> Garantie électronique prolongée de 5 ans <b>SMP=</b> Plan de surveillance des services		<b>Vide=</b> Pas d'accessoires <b>EMBP=</b> Interrupteur de dérivation de maintenance externe <sup>4</sup> <b>SPARES=</b> Fusibles et cartes de circuits imprimés de rechange <b>SPAREF=</b> Ensemble de fusibles de rechange
<b>P=</b> Panneau d'état à distance (nécessite l'option « C » – panneau d'alarme à contacts secs de forme C pour la surveillance de l'état) <b>S=</b> Forme de défaut sommaire contacts C <b>SEA=</b> Adaptateur série vers Ethernet <b>T=</b> Alarme de déclenchement de l'alimentation (supervisée) <sup>2</sup> <b>V=</b> Temporisation de 15 minutes (temporisation de retransfert de 15 minutes du circuit normalement hors tension après le retour du service public) <b>Y=</b> Cerclage de batterie <b>ZM=</b> Surveillance de zone (la quantité doit être précisée)					<sup>4</sup> Ne peut être acheté avec l'option disjoncteur de sortie interne.				

EXEMPLE : 1 LUFTM1SR30BA1005SBAC <sup>3</sup>Sauf si des disjoncteurs de sortie sont précisés, un seul disjoncteur de sortie sera fourni avec chaque unité et le courant nominal variera en fonction de la puissance de sortie et de la tension nominale de l'unité. Nombre maximum de disjoncteurs de sortie disponibles : 10 non supervisés (1 pôle), 6 supervisés (1 pôle). Un disjoncteur bipolaire occupe deux positions.