

Connecteurs à gorges parallèles

PAA – Serre-fils en aluminium, gorges parallèles, un ou deux boulons

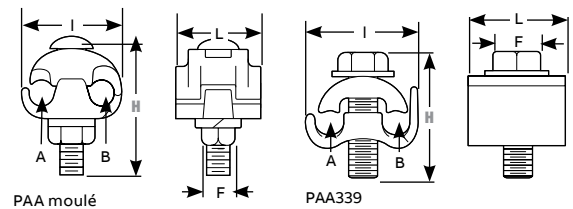


Alliage robuste d'aluminium moulé thermotraité pour des connexions sécuritaires

- Tous les articles de quincaillerie sont inclus
- Convient aux conducteurs en aluminium, en cuivre et ACSR
- Composé qui prévient l'oxydation sur les connexions cuivre-aluminium

Standard N° de cat.	Pré-rempli N° de cat.	Calibres de conducteurs (AWG ou kcmil)				Diam. des conducteurs				Dimensions (po)				Gros. de boulon
		A Principal		B Dérivation		Principal		Dérivation		F	L	H	I	
		ACSR	Al/Cu	ACSR	Al/Cu	Max.	Min.	Max.	Min.					
-	PAA29	#2-#6	#2 tor.-#6 mas.	#2-#6	#2 tor.-#6 mas.	0,316	0,162	0,316	0,162	9/16	1 13/16	1 13/32	1 3/8	5/16
-	PAA339	1/0-#6	1/0 tor.-#6 mas.	1/0-#6	1/0 tor.-#6 mas.	0,398	0,162	0,398	0,162	9/16	1 9/16	1 1/4	1 1/2	3/8
PAA4	PAA49	1/0-#6	1/0 tor.-#6 mas.	1/0-#6	1/0 tor.-#6 mas.	0,398	0,162	0,398	0,162	9/16	2 7/32	1 3/16	1 1/2	3/8
PAA5	PAA59	1/0-#8	1/0 tor.-#8 mas.	1/0-#8	1/0 tor.-#8 mas.	0,398	0,128	0,398	0,128	9/16	2 7/32	1 11/32	1 1/2	3/8
PAA6	PAA69	1/0-#8	2/0 tor.-#8 mas.	1/0-#8	2/0 tor.-#8 mas.	0,414	0,128	0,414	0,128	9/16	2 7/32	1 3/8	1 5/8	3/8
PAA10*	PAA109	336,4-1/0, 1/0-#6 AR	400-1/0 tor., 1/0-#6 AR	1/0-#8	1/0 tor.-#8 mas.	0,741	0,368	0,398	0,128	9/16	2 15/32	2	1 3/4	3/8
PAA12	PAA129	4/0-#2	4/0 tor.-#2 mas.	4/0-#2	4/0 tor.-#2 mas.	0,563	0,258	0,563	0,258	3/4	2 1/4	2	2	1/2
PAA400†	PAA4009†	336,4-1/0, 1/0-#6 AR	400-1/0 tor., 1/0-#6 AR	336,4- 1/0	400-1/0 tor.	0,741	0,368	0,741	0,368	3/4	3 3/4	3 3/4	2 1/2	1/2

Schémas



*Répertoire RUS † Les modèles PAA400 et PAA4009 sont à deux boulons. AR = Sur tige d'armature
Pour obtenir des boulons à tête hexagonale, ajoutez le suffixe « 3 » au numéro de catalogue.

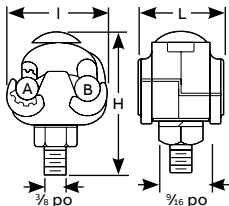
PAC – Serre-fils en aluminium, gorges parallèles avec doublure en cuivre



Notre serre-fils le plus résistant à la corrosion !

- Empêche l'infiltration d'humidité et résiste à la corrosion
- Réduit la possibilité de corrosion galvanique

Standard N° de cat.	Pré-rempli N° de cat.	Calibres de conducteurs (AWG ou kcmil)				Diam. des conducteurs		Dimensions (po)		
		A Principal		B Dérivation		Principal	Dérivation	H	I	L
		ACSR	Al	Copper						
Schémas	PAC345	PAC3459	1/0-#8	1/0 tor.-#8 mas.	1/0 tor.-#8 mas.	0,398-0,128	0,373-0,128	2 7/32	1 17/32	1 1/4
	PAC7*	PAC79	336,4-1/0, 1/0-#6 AR	400-2/0 tor., 1/0-#6 AR	1/0 tor.-#8 mas.	0,741-0,398	0,373-0,128	2 15/32	1 3/8	1 3/8



* Répertoire RUS. AR = sur tige d'armature
Pour obtenir des boulons à tête hexagonale, ajoutez le suffixe « 3 » au numéro de catalogue.

Connecteurs à gorges parallèles

PAE Serre-fils en aluminium extrudé, gorges parallèles



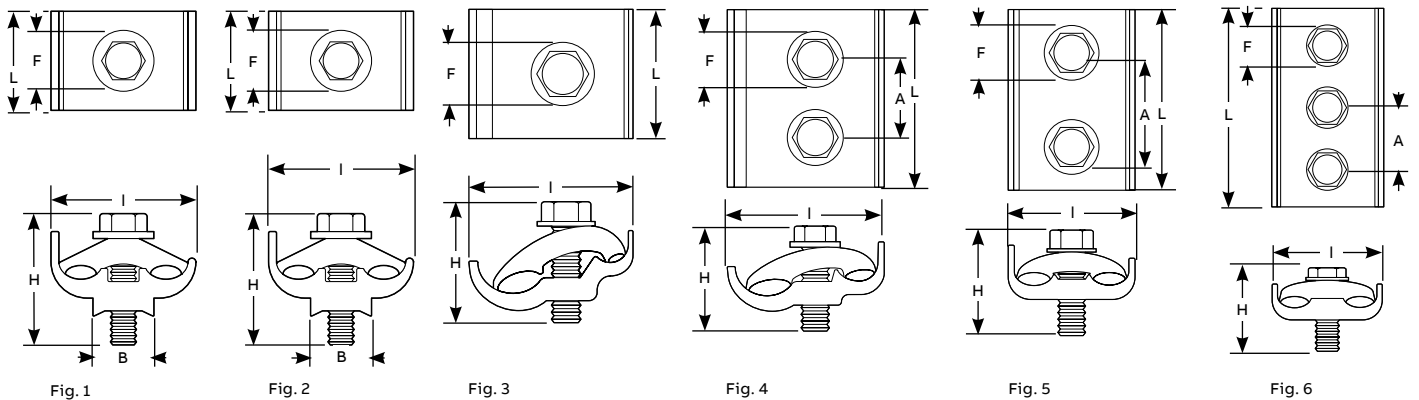
Quincaillerie en acier galvanisé pour la résistance nécessaire aux applications de service sévère

- Vous pouvez utiliser les outils que vous avez déjà
- Conviennent aux connexions aluminium-cuivre
- Composé qui prévient l'oxydation sur les connexions cuivre-aluminium

REMARQUE : Pour obtenir de la quincaillerie en aluminium, ajoutez le suffixe « 7 » au numéro de catalogue.
 Pour l'étamage, ajoutez le suffixe « -P » au numéro de catalogue.
 Pour l'option de trempage à la cire qui fournit la protection contre l'oxydation pour les connexions aluminium-aluminium, ajoutez le suffixe « -6 » au numéro de catalogue.

N° de cat.	Calibres de conducteurs (AWG ou kcmil)		Diam. des conducteurs (po)				Fig.	Dimensions (po)					Aluminium galvanisé		
	Principal	Dérivation	Max.	Min.	Max.	Min.		H	I	L	F	B	A	Pas de filets en acier	Pas de filets du boulon
PAE-335-79	1/0 tor.-#6 mas.	1/0 tor.-#6 mas.	0,398	0,162	0,398	0,162	1	1 ¹⁵ / ₁₆	1 ¹ / ₂	1 ¹ / ₄	⁹ / ₁₆	-	-	³ / ₈ -16 UNC	³ / ₈ -16 UNC
PAE-2121-9*	2/0 ACSR-#6 mas., #6 AR	2/0 ACSR-#6 mas., #6 AR	0,447	0,162	0,447	0,162	1	2	1 ⁵ / ₈	1 ³ / ₈	⁹ / ₁₆	⁷ / ₈	-	³ / ₈ -16 UNC	³ / ₈ -16 UNC
PAE-2121X-79	2/0 ACSR-#6 mas., #6 AR	2/0 ACSR-#6 mas., #6 AR	0,447	0,162	0,447	0,162	1	2	1 ⁵ / ₈	1 ³ / ₈	⁹ / ₁₆	⁷ / ₈	-	-	³ / ₈ -16 UNC
PAE-4141-9*	4/0 ACSR-#2 mas., #4-#6 AR	4/0 ACSR-#2 mas., #4-#6 AR	0,563	0,258	0,563	0,258	1	2	2	1 ³ / ₈	⁹ / ₁₆	⁷ / ₈	-	³ / ₈ -16 UNC	³ / ₈ -16 UNC
PAE-3921-9-2	397,5 ACSR-3/0 tor., 2/0-#6 AR	2/0 tor.-#6 mas., #6 AR	0,743	0,464	0,414	0,162	2	2 ⁹ / ₁₆	2 ¹ / ₄	1 ⁵ / ₈	³ / ₄	1 ¹ / ₂	-	¹ / ₂ -13 UNC	¹ / ₂ -13 UNC
PAE-9941-9	1 000-397,5 ACSR, 336,4-2/0 AR	4/0 ACSR-#2 mas., #4-#6 AR	1,152	0,743	0,563	0,258	3	2 ¹³ / ₁₆	2 ⁵⁹ / ₆₄	2 ¹ / ₄	³ / ₄	-	-	¹ / ₂ -13 UNC	¹ / ₂ -13 UNC
PAE-3931-9-2	397,5 ACSR-3/0 tor., 2/0-#6 AR	3/0 ACSR-2 tor., #6 AR	0,743	0,464	0,502	0,292	4	2 ⁹ / ₁₆	2 ⁵ / ₁₆	3 ³ / ₈	³ / ₄	-	1 ³ / ₄	¹ / ₂ -13 UNC	¹ / ₂ -13 UNC
PAE-3939-9-2	397,5 ACSR-3/0 tor., 2/0-#6 AR	397,5 ACSR-3/0 tor., 2/0-#6 AR	0,743	0,464	0,743	0,464	5	2 ⁹ / ₁₆	2 ⁹ / ₁₆	3 ³ / ₈	³ / ₄	-	1 ⁷ / ₈	¹ / ₂ -13 UNC	⁵ / ₈ -11 UNC
PAE-9921-9	1 000-397,5 ACSR, 336,4-2/0 AR	2/0 tor.-#6 mas., #6 AR	1,152	0,743	0,414	0,162	3	2 ¹³ / ₁₆	2 ³ / ₁₆	2 ¹ / ₄	³ / ₄	-	-	¹ / ₂ -13 UNC	⁵ / ₈ -11 UNC
PAE-9939-9	1 000-397,5 ACSR, 336,4-2/0 AR	397,5 ACSR-3/0 tor., 2/0-#6 AR	1,152	0,743	0,743	0,464	4	2 ¹³ / ₁₆	3 ⁷ / ₆₄	3 ¹ / ₂	³ / ₄	-	1 ¹ / ₂	¹ / ₂ -13 UNC	⁵ / ₈ -11 UNC
PAE-9999-9	1 000-397,5 ACSR, 336,4-2/0 AR	1 000-397,5 ACSR, 336,4-2/0 AR	1,152	0,743	1,152	0,743	6	2 ¹³ / ₁₆	3 ¹ / ₂	6	³ / ₄	-	2	¹ / ₂ -13 UNC	⁵ / ₈ -11 UNC

Schémas



* Répertoire RUS
 AR = Sur tige d'armature

Connecteurs à gorges parallèles

Série K – Colliers de bretelle



Grandeur idéale pour conducteurs en cuivre massif #8 à 1/0 ACSR ou 2/0 cuivre

- Matériau à résistance et durabilité élevées
- Assure un ajustement super sécuritaire
- Aucun besoin d'enlever le boulon pour l'installation
- Vous avez le choix du modèle qui convient le mieux à votre application de câblage

N° de cat.	Gorge plaquée		Gorge en cuivre	
	Max.	Min.	Max.	Min.
K1	1/0 ACSR, #2 SCG, amerductor, 7/16 acier galvanisé tor.	#6 ACSR, #12 SCG, amerductor, #8 fer massif	2/0 cuivre toronné, 7/16 Copperweld*, 2A Copperweld*	#8 cuivre massif, #9-12D Copperweld*

* Marque déposée de Copperweld

Collier plaqué avec placage enlevé d'une gorge.

Convient aux conducteurs en aluminium, amerductor ou en acier galvanisé toronné reliés à du fil en cuivre ou à du fil d'acier à revêtement de cuivre.

N° de cat.	Deux gorges plaquées	
	Max.	Min.
K2	1/0 ACSR, #2 SCG, amerductor, 7/16 acier galvanisé toronné	#6 ACSR, #12 SCG, amerductor, #8 fer massif

REMARQUE: Ce collier plaqué convient aux conducteurs amerductor, aluminium ou acier galvanisé toronné.

N° de cat.	Deux gorges nues	
	Max.	Min.
K3	2/0 cuivre toronné, 7/16 Copperweld*, 2A Copperweld*	#8 cuivre massif, 9 1/2 D Copperweld*

* Marque déposée Copperweld

Le collier n'est pas plaqué et sert aux connexions cuivre-cuivre.

Schémas

