

Série BE2

200 A (bornes principales) 600 V; Positions multiples 100 A par position



BE6-V

REMARQUE: L'alimentation par réseau souterrain exige souvent l'utilisation de connecteurs à goujon. Vérifiez auprès du service local de distribution d'électricité.

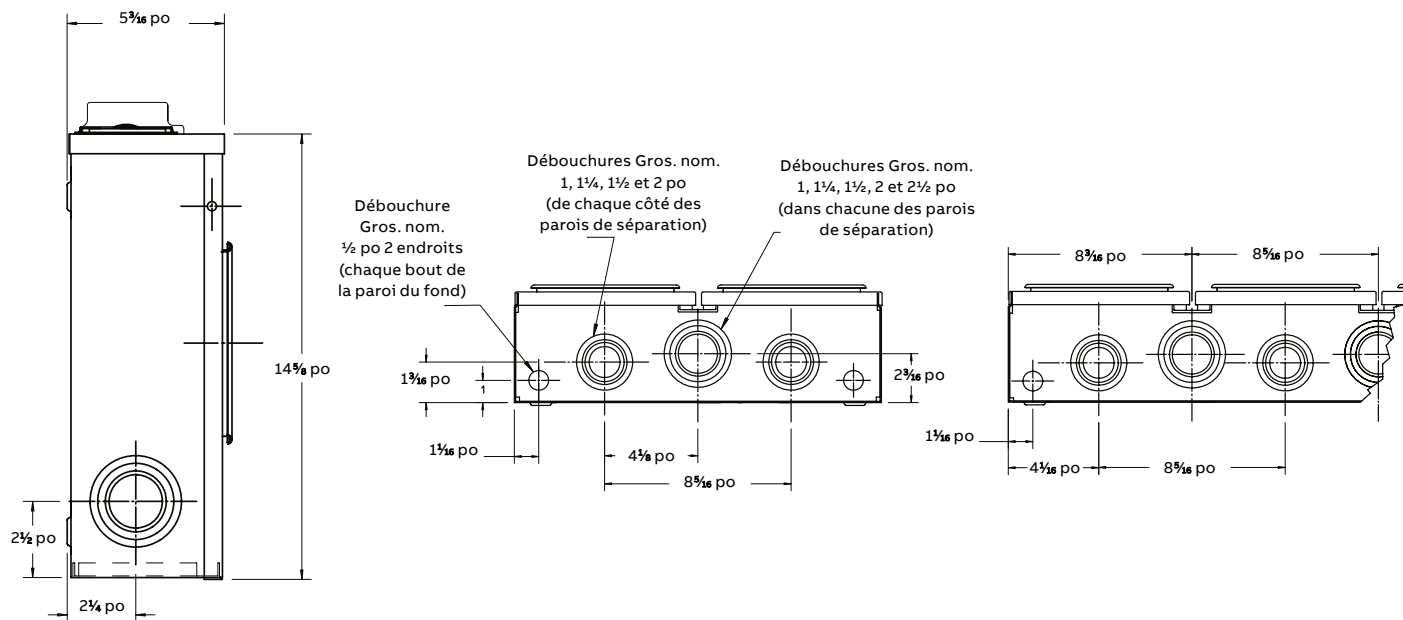
Spécifications

- Gamme de conducteurs : Secteur : 6 AWG-250 kcmil, Charge : 6-1/0 AWG
- Connecteurs de type tunnel en aluminium, côtés charge et secteur
- Barres omnibus montées en usine entre les bornes principales et chacune des positions
- Le combiné aérien/souterrain comprend une plaque d'obturation pour l'ouverture de manchon du service souterrain
- Les manchons se commandent séparément (voir aux pages D57-D58)
- Anneaux à vis fournis
- Boîtier de type 3R étanche aux intempéries



N° de cat.	Position du compteur	Dimensions (po)			Poids unitaire		
		H	L	P	lb	kg	
4 Mâchoires							
Entrée côté gauche	Entrée côté droit						
BE2-V	BE2-VH	2 position	14 $\frac{5}{8}$	16 $\frac{1}{2}$	5 $\frac{3}{16}$	18	8,1
BE3-V	BE3-VH	3 position	14 $\frac{5}{8}$	24 $\frac{13}{16}$	5 $\frac{3}{16}$	26	11,8
BE4-V	BE4-VH	4 position	14 $\frac{5}{8}$	33 $\frac{3}{8}$	5 $\frac{3}{16}$	34	15,4
BE5-V	BE5-VH	5 position	14 $\frac{5}{8}$	41 $\frac{7}{16}$	5 $\frac{3}{16}$	42	19,0
BE6-V	BE6-VH	6 position	14 $\frac{5}{8}$	49 $\frac{3}{4}$	5 $\frac{3}{16}$	50	22,7
Accessoires installés en usine							
Inclus :	-5					5 ^e mâchoire, capacité standard, position 9h	

Schémas



Série BEC

200 A (bornes principales) 600 V; Positions multiples – 100 A par position, type à goujons

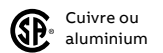


BEC2-V

Spécifications

- Gamme de conducteurs : Secteur : goujons ½ po fournis, Charge : 6-1/0 AWG
- Connecteurs de type tunnel en aluminium côté charge, goujons ½ po côté secteur
- Service souterrain seulement
- Barres omnibus montées en usine entre les bornes principales et chacune des positions

- Anneaux à vis fournis
- Boîtier de type 3R étanche aux intempéries



N° de cat.	Position du compteur	Dimensions (po)			Poids unitaire		
		H	L	P	lb	kg	
4 Mâchoires							
Entrée côté gauche		Entrée côté droit					
BEC2-V	BEC2-VH	2 position	15 ½	24 ¾	5	27	12,2
BEC2-VA*	BEC2-VAH	2 positions avec connecteur (type tunnel)	15 ½	24 ¾	5	27	12,2
BEC2-VE*	BEC2-VEH	2 positions, boîtier allongé	20 ½	24 ¾	5	27	12,2
BEC3-V	BEC3-VH	3 position	15 ½	33 ½	5	35	15,9
BEC3-VA*	BEC3-VAH	3 positions avec connecteur (type tunnel)	15 ½	33 ½	5	35	15,9
BEC3-VE*	-	3 positions, boîtier allongé	20 ½	33 ½	5	35	15,9
BEC4-V	BEC4-VH	4 position	15 ½	41 ½	5	43	19,5
BEC4-VA*	BEC4-VAH	4 positions avec connecteur (type tunnel)	15 ½	41 ½	5	43	19,5
BEC4-VE*	-	4 positions, boîtier allongé	20 ½	41 ½	5	43	19,5

Accessoires installés en usine

Inclus : -5 5^e mâchoire, capacité standard, position 9h

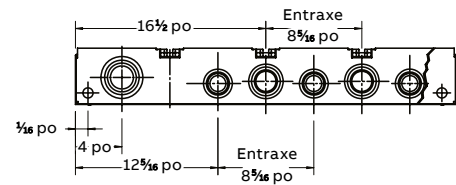
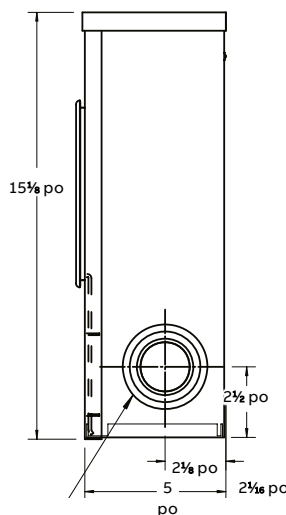
Remarque: Les modèles suivis des suffixes -VA et VAH = des connecteurs de type tunnel côté secteur seront fournis au lieu de gougeons (exigé par BC Hydro.)
 Gamme des conducteurs: côté secteur: 1-1/10 AWG, côté charge: 6-1/0 AWG.

Tableau de renvoi

Les normes BC Hydro exigent un compteur souterrain

Non accepté par BC Hydro pour installations souterraines	Exigé par BC Hydro pour installations souterraines
BE2-V	BEC2-VA
BE3-V	BEC3-VA
BE4-V	BEC4-VA
BEC2-VH	BEC2-VAH
BEC3-VH	BEC3-VAH
BEC4-VH	BEC4-VAH
BEC2-V	BEC2-VA
BEC3-V	BEC3-VA
BEC4-V	BEC4-VA
BEC2-VH	BEC2-VAH
BEC3-VH	BEC3-VAH
BEC4-VH	BEC4-VAH

Schémas



Débouchures, paroi du fond

