

Nexus®Pro GATEWAY

Scan to download Nexus®Pro app for commissioning



	WARNING: Risk of Electrical Shock. Disconnect Power before Installation and Maintenance.	
--	---	--

IMPORTANT SAFEGUARDS

When using electrical equipment, basic safety precautions should always be taken including the following:

READ AND FOLLOW ALL SAFETY INSTRUCTIONS

1. All servicing should be performed by qualified service personnel.
2. All unused wires must be capped to prevent shorting.
3. Do not use outdoors.
4. Do not let power supply cords touch hot surfaces.
5. Do not mount near gas or electric heaters.
6. Equipment should be mounted in locations and at heights where it will not readily be subjected to tampering by unauthorized personnel.
7. Only use accessory equipment provided by the manufacturer for this product.
8. Make sure all cables, plugs and power supply are in good condition and meets all product requirements and standards.
9. Only connect the external power supply to a mating receptacle.
10. Only connect power to fully assembled Gateway once installation is complete per steps in this document.
11. Do not use this equipment for other than its intended use.
12. Unit to be installed only as per configuration described in this document.

WARNING:

- This document outlines general directives highlighting some safety and cautionary indications. Failing to respect these proposed methods (of installation, use and maintenance) could harm persons, damage devices or make them less safe.
 - This document is not intended as substitute for a suitable training, qualifications or experience with the safety procedures for this device.
 - For products provided with communication, the purchaser, the installer or the final customer is responsible for applying all the IT security measures to prevent risks arising from the connection to communication networks. Risks include, but are not limited to: the use of the product by unauthorized persons, the alterations of its normal operation, access to and modification of information.
 - The purchaser, installer and/or final customer have responsibility to ensure that the operating devices are safely locked, that safety warnings and notices are properly displayed and that all access points are secured.
 - All the information contained in this document is based on the latest information available at the time of publication. We reserve the right to modify the document without prior notice.
- For further information, explanations or specific problems contact your ABB sales representative.

It is suggested to place the Gateway in a central location in the facility. This will help to optimize RF communication of the emergency lighting network by eliminating any unnecessary distance with connected devices on the outside limit of the area coverage.

SAVE THESE INSTRUCTIONS

1. Turn off AC power.
2. The antennas supplied with this equipment must be installed as shown in Figure 1. The mating torque of the antennas must be 8 inch-pounds minimum and must not exceed a maximum of 10 inch-pounds.

Ref.#	Description
1	Antenna connector for 2.4 GHz Wi-Fi / Bluetooth®
2	Antenna connector for 5 GHz Wi-Fi
3	Bluetooth® Mesh Extension module Antenna connector (2.4 GHz)

Figure 1: Antenna Connectors

Ref.#	Use and Status	Color
1	Power: - LED ON: Product powered by the external source - LED OFF: Product not powered by the external source	Blue
2	Wired Module (N/A for NAM):	Amber
3	Bluetooth® Mesh Module: - LED ON: No fault detected on the wireless network - LED BLINKING: At least 1 fault is present on the wireless network - LED OFF: Wireless network is offline	Amber
4	Configured: - LED ON: Gateway is configured properly - LED BLINKING: At least 1 fault is present in the gateway - LED OFF: Gateway is not configured	Green
5	Online: - LED ON: Gateway is connected to the Cloud - LED BLINKING: Gateway has access to the intranet but not to the internet - LED OFF: Gateway is offline	Green

Note:
If LED 5 is Off and LED 4 is ON, the Gateway is working and connected to the Emergency Lighting units but is not connected to the Cloud.

Figure 2: LED indicator (Antennas not shown for clarity)

Installing DIN Rail

1. Determine mounting location of Gateway.
2. Using the screws and spacers supplied, install the DIN Rail as shown in figure 3.
 - a. Place DIN Rail in desired location on the mounting surface and mark 2 spots for screw position at the outer edges of the oblong openings.
 - b. Insert screw into spacer.
 - c. Using screws provided, attach DIN Rail to mounting surface.

Note: If attaching to other than wood surface, use alternative means to secure DIN RAIL.

Figure 3: DIN Rail installation

Installing the Gateway to a DIN Rail

1. Ensure power is off.
2. Hook lower latch of DIN rail adapter mounting clip to lower edge of the DIN rail as shown in figure 4.
3. Lift Gateway up onto DIN rail and snap into top of the DIN rail adapter mounting clip as shown in figure 4. The upper latch of the DIN rail adapter mounting clip will lock onto the DIN rail when released.

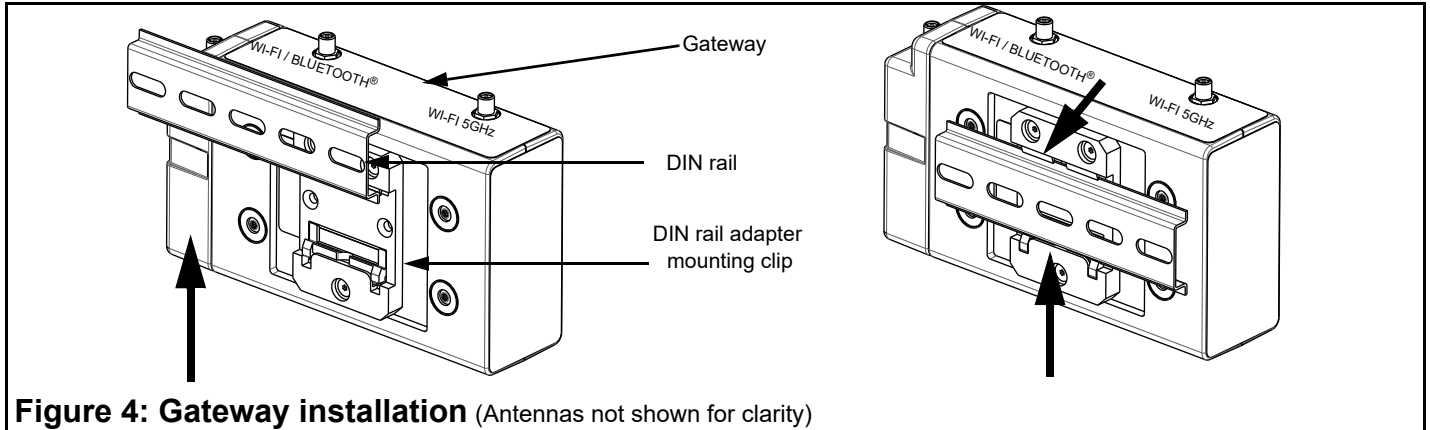


Figure 4: Gateway installation (Antennas not shown for clarity)

Removing the Gateway from a DIN Rail

1. Ensure power is off.
2. Pull up on the Gateway to release the upper latch of the DIN rail adapter mounting clip.
3. Tilt the upper part out to un-latch and lower the Gateway off the DIN rail.

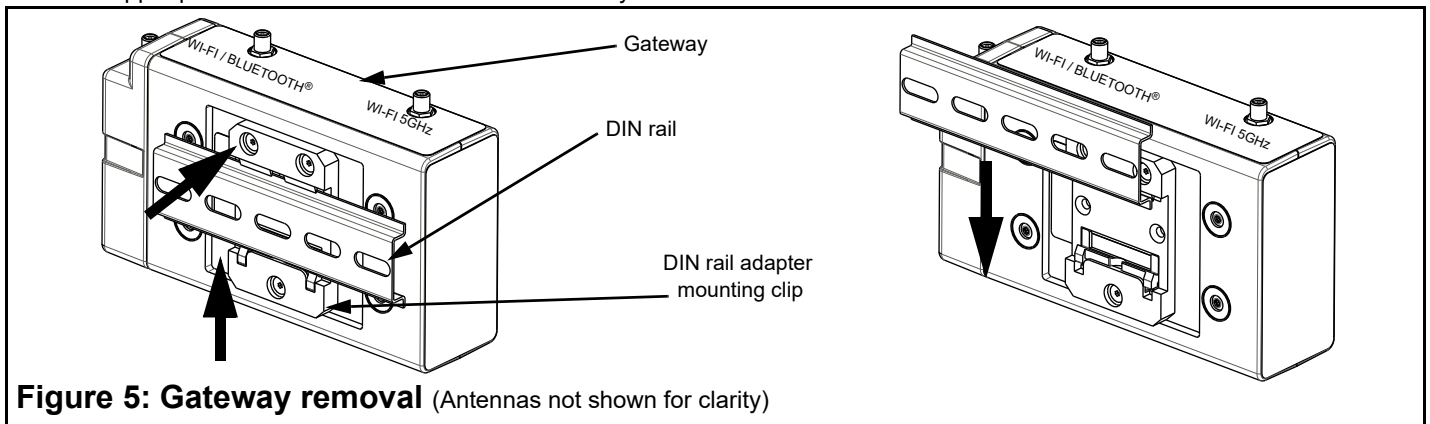


Figure 5: Gateway removal (Antennas not shown for clarity)

Supplying Power and Turning ON the Product

1. Using the supplied power adapter, plug the connector into the “Power in” connector on the bottom of the Gateway.
2. Plug the adapter into a standard wall receptacle.

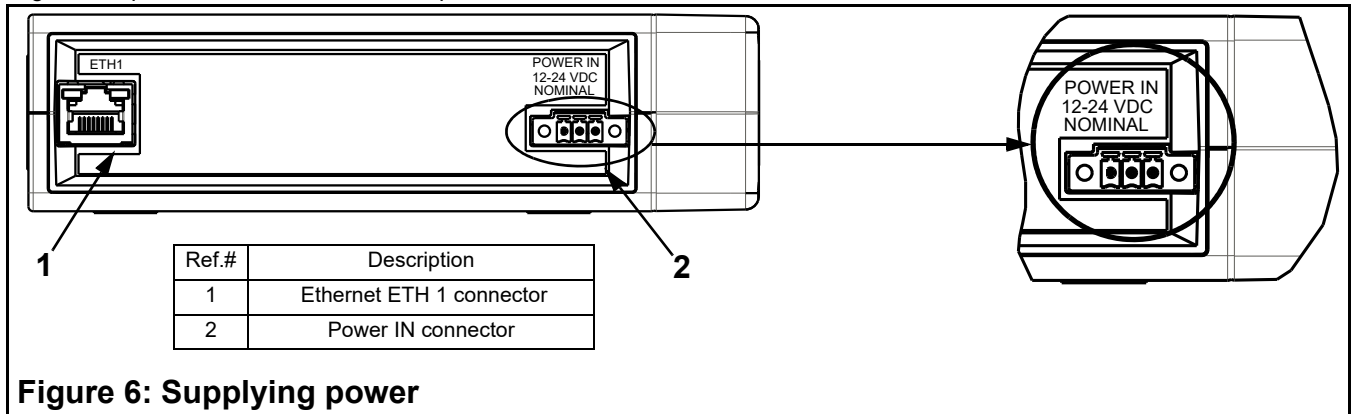


Figure 6: Supplying power

Cleaning the Product

1. Use water-based, non-flammable, cleaning products to remove dirt.
2. Use a dry, lint-free, cloth to remove dust.
3. Never use detergents, aerosol sprays, solvents or abrasive sponges.

FCC Statement

This device complies with part 15 of the FCC rules.

FCC ID: QQQBGM13P

**CAUTION:**

The antennas must be installed such that a minimum separation distance of 2 inches(50.5mm) is maintained between the antennas and all persons at all times.

This equipment has been tested and found to comply with the limits for a Class B digital device, pursuant to Part 15 of the FCC rules. These limits are designed to provide reasonable protection against harmful interference in a residential installation. This equipment generates, uses, and can radiate radio frequency energy and, if not installed and used in accordance with the instructions, may cause harmful interference to radio communications. However, there is no guarantee that interference will not occur in a particular installation. If this equipment does cause harmful interference to radio or television reception, which can be determined by turning the equipment off and on, the user is encouraged to try to correct the interference by one or more of the following measures:

1. Reorient or relocate the receiving antenna.
2. Increase the separation between the equipment and receiver.
3. Connect the equipment to an outlet on a circuit different from that to which the receiver is connected.
4. Consult the dealer or an experienced radio/TV technician for help.

**IMPORTANT:**

Changes or modifications not covered in this addendum must be approved in writing by the manufacturer. Changes or modifications made without written approval may void the user's authority to operate this equipment.

Innovation, Science and Economic Development Canada (ISED)

The term "ISED": before the certification/registration number only signifies that the Innovation, Science and Economic Development Canada technical specifications were met.

IC: 5123A-BGM13P

Non-Intentional Radiator: CAN ICES-005 (B) / NMB-005 (B)

Canadian Wireless Regulatory

This Class B digital apparatus meets all the requirements of the Canadian Interference Causing Equipment Regulations. This device contains license-exempt transmitter(s)/receiver(s) that comply with Innovation, Science and Economic Development Canada's license-exempt RRS(s). Operation is subject to the following two conditions: a) this device may not cause any interference, and b) this device must accept any interference, including interference that may cause undesired operation of the device. To prevent radio interference to the licensed service, this device is intended to be operated indoors, and away from windows to prevent maximum shielding. Equipment (or its transmit antenna) that is installed outdoors is subject to licensing.

Unauthorized Antenna Modifications

Use only the supplied integral antenna. Unauthorized antenna modifications or attachments could damage the unit and may violate FCC regulations. Any changes or modifications not expressly approved by the party responsible for compliance could void the user's authority to operate the equipment.

**Precautions against electrostatic discharge (ESD)**

Make sure to discharge any built-up static electricity from yourself and your electronic measurement devices before touching this equipment. The recommendation from the dealer is that you take this precaution before installation and connecting this equipment.

The Bluetooth® word mark and logo are registered trademarks owned by Bluetooth® SIG, Inc. and any use of such marks by ABB Inc. is under license. Other trademarks and trade names are those of their respective owners.

This product comes with a 5 year limited warranty.

For full warranty information, refer to brand on web-page (<http://www.tnb.ca.abb.com>).

Contact information:

Nexus® Technical Support: ca-eml-nexus-techsupport@abb.com

Cet équipement est conforme à la section 15 de la réglementation de la FCC.

FCC ID: QOQBGM13P



MISE EN GARDE: Une distance minimale de 50,5 mm (2 pouces) doit être respectée en tout temps entre l'appareil et toutes les personnes.

Cet équipement a été testé et jugé conforme aux limites de Classe B pour les appareils numériques en vertu de la section 15 de la réglementation de la FCC. Ces limites sont établies pour apporter une protection raisonnable contre les interférences nuisibles en milieu résidentiel. Cet équipement génère, utilise et peut émettre de l'énergie de fréquence radio et, s'il n'est pas installé et utilisé conformément aux instructions du constructeur, il peut perturber les communications radio. Cependant, il n'est pas possible de garantir l'absence d'interférence sur une installation spécifique. Si cet équipement provoque des interférences nuisibles à la réception radio ou télé, ce qui peut se vérifier en allumant et en éteignant les appareils, l'utilisateur peut tenter d'y remédier de l'une des façons suivantes:

1. Réorienter ou déplacer l'antenne réceptrice.
2. Augmenter la distance qui sépare l'équipement du poste récepteur.
3. Raccorder l'équipement à une prise secteur se trouvant sur un circuit différent de celui utilisé par le récepteur.
4. Consulter le revendeur ou demander l'aide d'un technicien radio/télévision expérimenté.



IMPORTANT: Les modifications ou changements non abordés dans cet addendum doivent être approuvés par écrit par le département des réglementations techniques du fabricant. Les modifications ou changements réalisés sans accord écrit peuvent entraîner, pour l'utilisateur, une interdiction d'utiliser cet équipement.

Innovation, Sciences et Développement économique Canada

L'utilisation du terme "ISDE", avant le numéro d'agrément/d'enregistrement indique uniquement le respect des spécifications techniques Innovation, Sciences et Développement économique Canada.

IC: 5123A-BGM13P

Non-Intentional Radiator: CAN ICES-005 (B) / NMB-005 (B)

Déclaration réglementaire canadienne pour les appareils sans fil

Cet appareil numérique de classe B satisfait à toutes les réglementations canadiennes en vigueur relatives aux équipements provoquant des interférences. L'émetteur/récepteur exempt de licence contenu dans le présent appareil est conforme aux normes CNR d'Innovation, Sciences et Développement économique Canada applicable aux appareils exempts de licence. Son fonctionnement est soumis aux deux conditions suivantes : a) cet appareil ne doit pas causer d'interférences, et b) cet appareil doit supporter toutes les interférences, y compris celles qui peuvent nuire à son fonctionnement. Pour empêcher toute interférence radio au niveau du service autorisé, cet appareil est prévu pour fonctionner à l'intérieur d'un bâtiment et éloigné des fenêtres afin de permettre une protection maximale. Tout équipement (ou son antenne d'émission) installé à l'extérieur est soumis à une homologation.

Modification de l'antenne sans autorisations

Seulement l'antenne fournie avec l'appareil assure le respect des normes décrites ci-haut. L'utilisation d'une antenne autre que celle fournie par le manufacturier pourrait endommager l'appareil et pourrait ne plus respecter les normes FCC et d'Innovation, Sciences et Développement économique Canada. Tous changements doivent être soumis et autorisés par les parties responsables afin de garantir le respect des normes prescrites.



Précautions à prendre contre les décharges électrostatiques (DES)
Veillez à bien libérer toute électricité statique accumulée provenant de vous-même ou de vos appareils de mesures électroniques avant de toucher cet équipement. Il est conseillé de prendre ces précautions avant l'installation et le branchement de cet équipement.

La marque verbale et le logo Bluetooth® sont des marques déposées appartenant au Bluetooth® SIG, Inc. et toute utilisation de ces marques par ABB Inc. est soumise à une licence. Les autres marques et noms commerciaux sont ceux de leurs propriétaires respectifs.

Ce produit est assorti d'une garantie limitée de 5 ans.

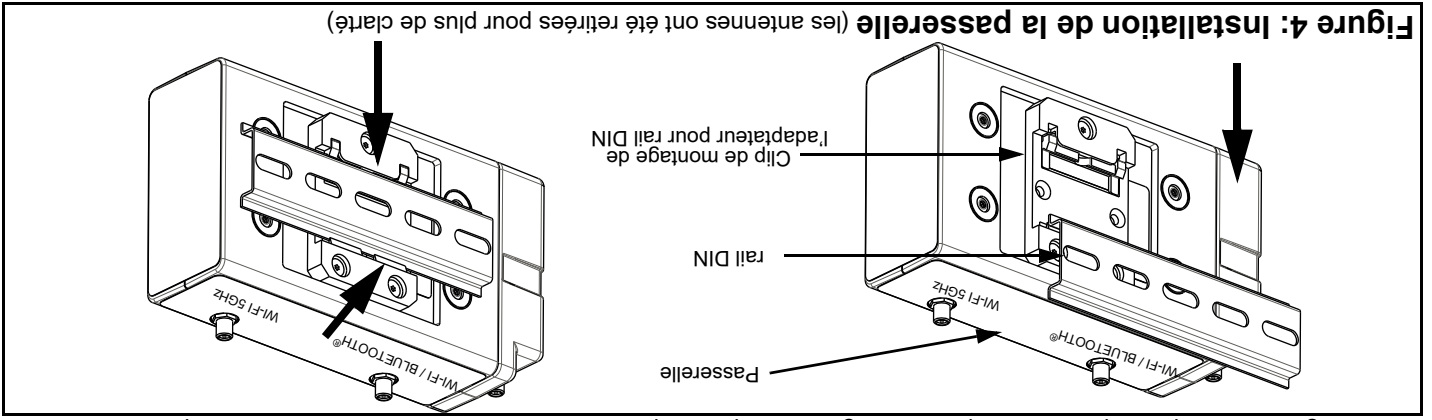
Pour des informations complètes sur la garantie, reportez-vous à la marque sur page web (<http://www.tnb.ca.abb.com>).

Informations de contact:

Support Technique Nexus®: ca-eml-nexus-techsupport@abb.com

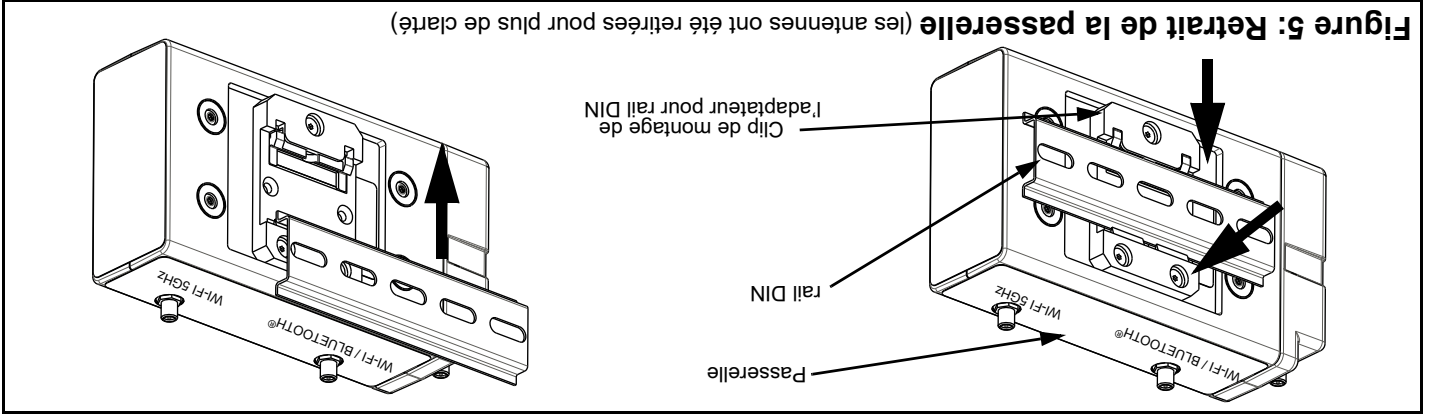
Installation de la passerelle sur un rail DIN

1. Couper l'alimentation CA.
2. Accrocher le loquet inférieur du clip de montage de l'adaptateur pour rail DIN au bord inférieur du rail DIN, comme indiqué sur la figure 4.
3. Soulever la passerelle sur le rail DIN et enclenchez-la dans le haut du clip de montage de l'adaptateur pour rail DIN, comme indiqué sur la figure 4. Le loquet supérieur du clip de montage de l'adaptateur pour rail DIN se verrouille sur le rail DIN lorsqu'il est libéré.



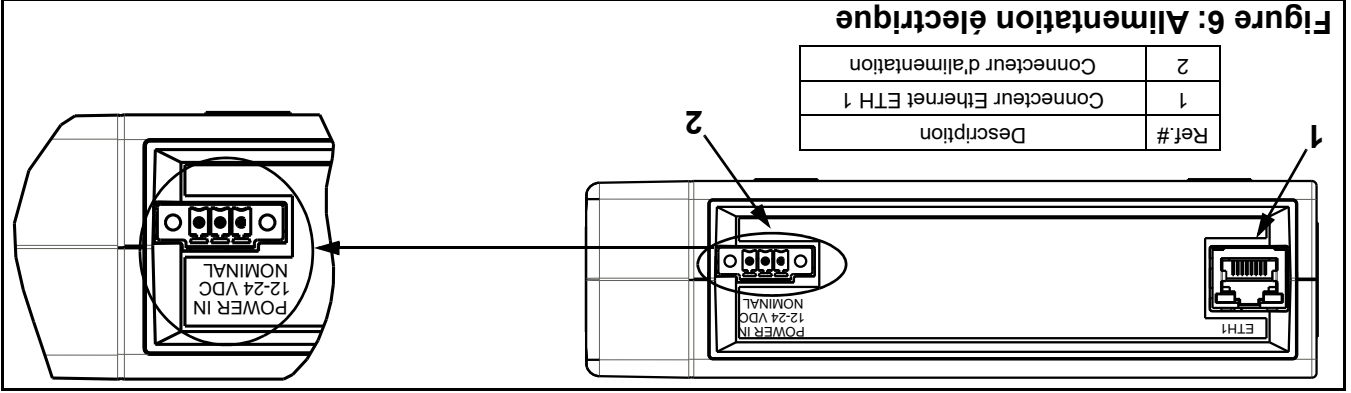
Retirer la passerelle d'un rail DIN

1. Couper l'alimentation CA.
2. Pousser vers le haut sur la passerelle pour libérer le loquet supérieur du clip de montage de l'adaptateur de rail DIN.
3. Incliner la partie supérieure vers l'extérieur pour déverrouiller et abaisser la passerelle hors du rail DIN.



Alimentation et mise sous tension du produit.

1. À l'aide de bloc d'alimentation secteur fourni, brancher le connecteur dans l'alimentation "Power IN" situé en bas de la passerelle.
2. Brancher le bloc d'alimentation dans une prise murale standard.



Nettoyage du produit

1. Utiliser des produits de nettoyage à base d'eau non inflammables pour éliminer la saleté.
2. Utiliser un chiffon sec et sans peluches pour éliminer la poussière.
3. Ne jamais utiliser de détergents, d'aérosols, de solvants ou d'éponges abrasives.

Il est suggéré d'installer le Gateway dans une région centralisée dans l'établissement. Ceci optimisera la communication RF du réseau d'éclairage d'urgence et réduira des liens de communication inutilement longs avec des unités connectés aux extrêmes de la zone de couverture.

CONSERVEZ CES INSTRUCTIONS

- Couper l'alimentation CA.
- Les antennes fournies avec cet équipement doivent être installées comme indiqué sur la figure 1. Le couple d'accouplement des antennes doit être de 8 et ne doit pas dépasser un maximum de 10 livres-pouces.

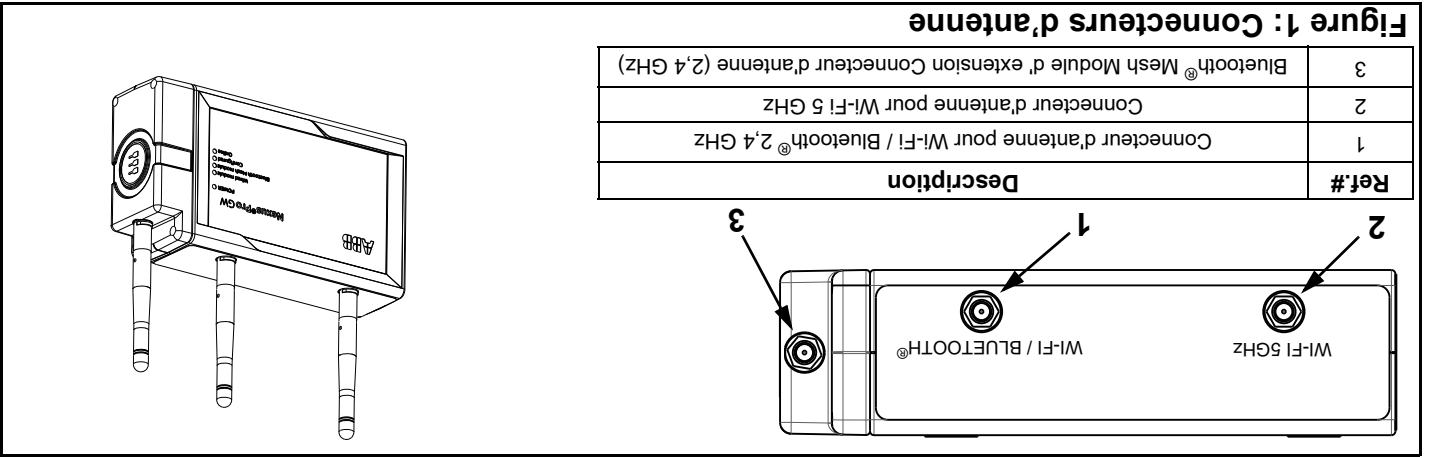
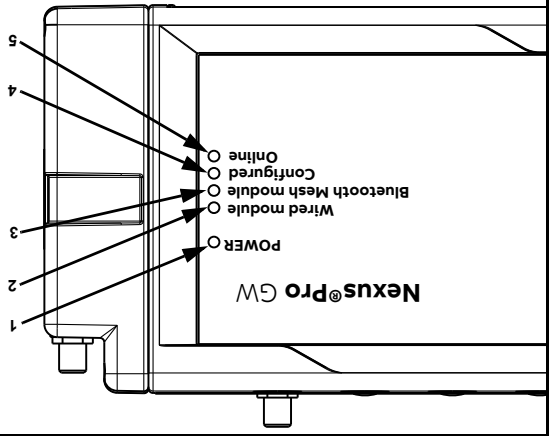


Figure 1: Connecteurs d'antenne

Figure 2: Indicateur DEL



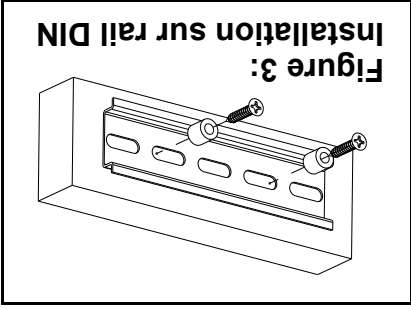
(Les antennes ont été retirées pour plus de clarté)

Ref.#	Utilisation et statut	Couleur
1	POWER: - LED ALLUMÉE : produit alimenté par la source externe - LED ÉTEINTE : produit non alimenté par la source externe	Bleu
2	Wired Module (N/A pour NAM):	Amber
3	Bluetooth® Mesh Module: - LED ALLUMÉE : aucun défaut détecté sur le réseau sans fil - LED CLIGNOTANTE : au moins 1 défaut est présent sur le réseau sans fil - LED ÉTEINTE : le réseau sans fil est hors ligne	Amber
4	Configured: - LED ALLUMÉE : la passerelle est correctement configurée - LED CLIGNOTANTE : au moins 1 défaut est présent dans la passerelle - LED ÉTEINTE : la passerelle n'est pas configurée	Vert
5	Online: - LED ALLUMÉE : la passerelle est connectée au cloud - LED CLIGNOTANTE : la passerelle a accès à l'internet - LED ÉTEINTE : la passerelle est hors ligne	Vert

Note:
Si la LED 5 est éteinte et la LED 4 est allumée, la passerelle fonctionne et est connectée aux Unité d'éclairage d'urgence mais n'est pas connectée au Cloud.

Installer le rail DIN

- Déterminer l'endroit où vous souhaitez installer la passerelle.
- A l'aide des vis et des entretoises fournies, installer le rail DIN tel qu'indiqué sur la figure 3.
- Placer le rail DIN à l'endroit souhaité sur la surface de montage et marquer deux points pour la position des vis sur les bords extérieurs des ouvertures oblongues.
- Insérer la vis dans l'entretoise.
- A l'aide des vis fournies, fixer le rail DIN à la surface de montage.
- Note: En cas de fixation sur une surface autre que le bois, utiliser des moyens appropriés pour fixer le rail DIN.



Scannez pour télécharger l'application Nexus®Pro pour la mise en service



AVERTISSEMENT:

Risque de choc électrique.
Débranchez l'alimentation avant l'installation et la maintenance.

MESURES IMPORTANTES DE PROTECTION

Lors de l'utilisation d'équipement électrique, toujours suivre les mesures de sécurité fondamentales, dont les mesures suivantes:

LIRE ET SUIVRE TOUTES LES CONSIGNES DE SÉCURITÉ

1. Toutes réparations doivent être effectuées par du personnel de maintenance qualifié.
2. Tous les fils inutilisés doivent être recouverts pour éviter tout court-circuit.
3. Ne pas utiliser à l'extérieur.
4. Ne laissez pas les cordons d'alimentation toucher les surfaces chaudes.
5. Ne pas monter à proximité d'appareils de chauffage au gaz ou électriques.
6. L'équipement doit être monté dans des endroits et à des hauteurs où il ne sera pas facilement soumis à une altération par du personnel non autorisé.
7. Utilisez uniquement les accessoires fournis par le fabricant pour ce produit.
8. Assurez-vous que tous les câbles, fiches et alimentation sont en bon état et répondent à toutes les exigences et normes du produit.
9. Connectez uniquement l'alimentation externe à une prise correspondante.
10. Branchez seulement la passerelle complètement assemblée lorsque l'installation soit exécutée selon toutes les étapes décrites dans ce document.
11. N'utilisez pas cet équipement à des fins autres que celles pour lesquelles il est prévu.
12. Installez l'unité uniquement selon la configuration décrite dans ce document.

⚠️ AVERTISSEMENT: ⚠️

- Ce document présente des directives générales mettant en évidence certaines indications de sécurité et de prudence. Le non-respect de ces mesures (d'installation, d'utilisation, et de maintenance) pourraient nuire aux personnes, endommager les appareils ou les rendre moins sécuritaires.
- Ce document n'est pas destiné à remplacer une formation, des qualifications appropriées ou une expérience appropriées concernant les procédures de sécurité pour cet appareil.
- Pour les produits fournis avec la connectivité, l'acheteur, l'installateur est le client final sont responsables de l'application de toutes les règles de sécurité informatique des mesures de prévention des risques liés à la connexion aux réseaux de communication. Les risques comprennent, sans s'y limiter, l'utilisation de la part des personnes non autorisées, les altérations de son fonctionnement normal, l'accès aux informations et leur modification.
- L'acheteur, l'installateur et/ou le client final ont la responsabilité de s'assurer que les dispositifs fonctionnels sont verrouillés de manière sûre, que la sécurité, les avertissements et les avis sont affichés correctement et que tous les points d'accès sont sécurisés.
- Toutes les informations contenues dans ce document sont basées sur les dernières informations disponibles au moment de la publication. Nous nous réservons le droit de modifier le document sans préavis.
- Pour plus d'informations, explications ou problèmes spécifiques, contactez votre représentant de vente ABB.