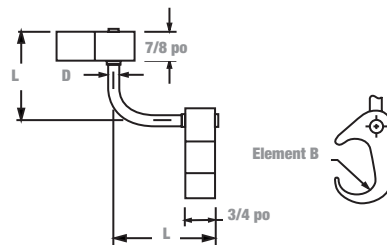
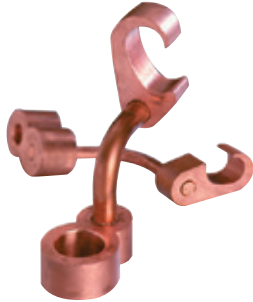


Connecteurs tiges de terre à grille de terre et connecteurs grilles de terre

Connecteurs à compression Figure 6 à Figure 8 — Tiges de terre à grilles de terre

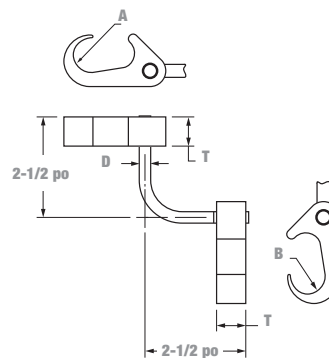
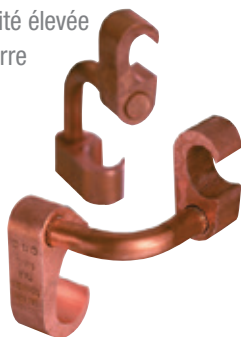


N° de cat.	A – po (mm) Tige de terre	B Calibre de câbles	Dimensions po (mm)		Matrices pour outils TBM14M, 13100A ou TBM15I	
			D	L	Élément A	Élément B
54855LR12*	1/2 (12,7)	2 AWG–250 kcmil	0,31 (7,8)	2,50 (63,5)	15G121R	15G86R
54885LR12*		250 kcmil–500 kcmil				15G126R
54865LR58*	5/8 (16,0)	2 AWG–250 kcmil	0,31 (7,8)	2,50 (63,5)		15G86R
54895LR58*		250 kcmil–500 kcmil				15G126R
54875LR34*	3/4 (19,1)	2 AWG–250 kcmil	0,50 (12,7)	2,63 (66,8)		15G86R
54900LR34*		250 kcmil–500 kcmil				15G126R
54910LR100	1 (25,4)	2 AWG–250 kcmil	0,50 (12,7)	2,63 (66,8)		15G86R
54920LR100		250 kcmil–500 kcmil				15G126R

* Pour commander une tige étamée, ajoutez le suffixe -TP au numéro de catalogue.

Connecteurs à compression Figure 6 à Figure 6 — Grilles de terre

- Matériau : Cuivre à conductibilité élevée
- Convient à la pose en pleine terre



Cat. No.	A Gamme de câbles	B à gamme de câble	B à tige de mise à la terre	B à barre d'armature	D (po)	T (po)	Matrices pour outils T&B*			
							A	B		
54900L	250 kcmil–500 kcmil	250 kcmil–500 kcmil	5/8 po–3/4 po tige	#5-#6 (5/8 po–3/4 po)	3/4	1-1/8	15G121R	3	15G121R	3
54895L	#2 tor.–250 kcmil	250 kcmil–500 kcmil	5/8 po–3/4 po tige	#5-#6 (5/8 po–3/4 po)	1/2	3/4	15G86R	1	15G126R	1
54885L	#6 mas.–#2 tor.	250 kcmil–500 kcmil	5/8 po–3/4 po tige	#5-#6 (5/8 po–3/4 po)	5/8	3/4	15501A	1	15G126R	1
54875L	#2 tor.–250 kcmil	#2 tor.–250 kcmil	1/2 po–5/8 po tige	#3-#4 (3/8 po–1/2 po)	1/2	3/4	15G86R	1	15G86R	1
54865L	#6 mas.–#2 tor.	#1 tor.–250 kcmil	1/2 po–5/8 po tige	#3-#4 (3/8 po–1/2 po)	5/16	3/4	15501A	1	15G86R	1
54855L	#6 mas.–#2 tor.	#6 mas.–#2 tor.	–	–	5/16	3/4	15501A	1	15501A	1

* Utiliser un outil hydraulique 13100A, TBM14CR-LI, TBM14M, TBM15CR-LI, TBM15, ou TBM15I ou avec une matrice inscrite sur l'item. Toujours utiliser l'adaptateur 15500TB avec l'outil de 15 tonnes TBM15I.

☐ Nombre de compressions.