

## Circuit Safe<sup>MD</sup> — Enceintes pour boutons poussoirs



Les enceintes non métalliques pour boutons poussoirs Circuit Safe<sup>MD</sup> sont moulées de thermoplastique hautement raffiné qui résiste à la plupart des agents corrosifs. Qu'elles soient à couvercle de 1, 2 ou 3 ouvertures, à couvercle sans ouverture ou à ouvertures multiples, les enceintes pour boutons poussoirs de Carlton ont une résistance élevée aux chocs, une excellente résistance aux produits chimiques, une rigidité diélectrique élevée et une excellente durabilité pour les applications auxquelles elles sont destinées.

### Caractéristiques

- Embase et couvercle fabriqués de thermoplastique hautement raffiné
- Vis en acier inoxydable 304
- Tubes de montage filetés en laiton
- Résistance élevée aux chocs
- Température de fonctionnement : -40 à 85 °C

### Applications

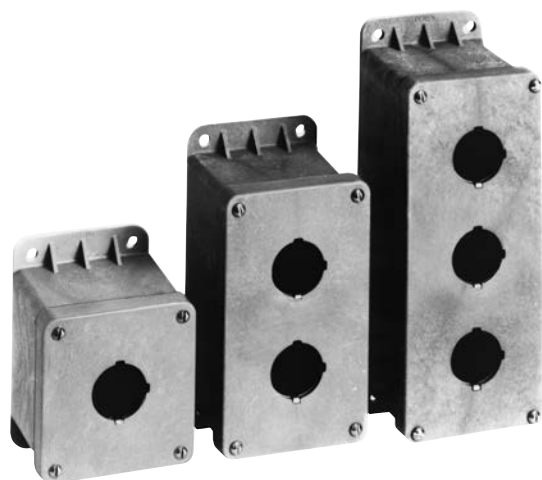
- Boutons poussoirs, interrupteurs et lampes témoins standard étanches à l'huile
- Entrées de conduits
- Boîtes de jonction
- Applications MRO et OEM

### Normes

- Les normes varient selon le produit
- Les enceintes à profil mince et couvercles à vis sans ouverture sont conformes aux exigences NEMA de types 1, 3, 3S, 3X, 3SX, 4, 4X, 12 et 13
- Les enceintes non métalliques à couvercle à charnières avec plusieurs ouvertures sont certifiées CSA

## Circuit Safe<sup>MD</sup> — Enceintes pour boutons poussoirs

### Enceintes à couvercle à vis avec 1, 2 ou 3 ouvertures



Les enceintes à montage mural pour boutons poussoirs sont moulées de thermoplastique gris hautement raffiné qui résiste à la plupart des agents corrosifs. Des ouvertures de grosseur universelle conviennent à tous les boutons poussoirs, interrupteurs et lampes témoins standard étanches à l'huile. Une plaque de mise à la terre est incluse sur le couvercle. Les appareils auxiliaires doivent être entérinés pour les applications NEMA appropriées.

### Caractéristiques

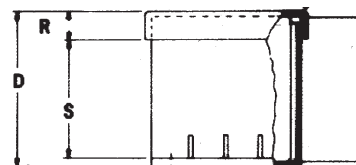
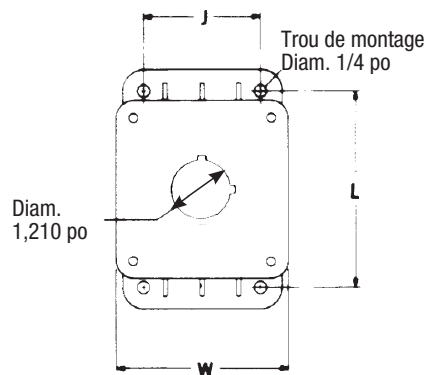
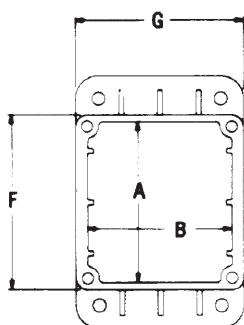
- Ouvertures à clavette de 30,5 mm pour boutons poussoirs
- Matériau : embase et couvercle en nylon
- Rebord de montage intégralement moulé
- Tubes de montage filetés en laiton
- Vis en acier inoxydable 304 (18-8) grosseur 8-32 x 3/8 po
- Températures de fonctionnement : -40 à 85 °C

### Enceintes à ouvertures de 30,5 mm pour boutons poussoirs



LR31146

N° de cat.	Style d'enceinte	Grandeur int. du boîtier A x B x C	Dim. de montage L x J	Dim. ext. hors tout avec support de montage Haut. x Larg. x Prof.	Dimensions (po)				Carton std Quantité	Poids (lb)
					F	G	R	S		
<b>CP100N</b>	Une ouverture	3,13 x 2,81 x 3	4 x 2,38	4,88 x 3,50 x 3,38	3,38	3,25	0,63	2,5	12	9
<b>CP200N</b>	Deux ouvertures	5,38 x 2,81 x 3	6,25 x 2,38	7,13 x 3,50 x 3,38	5,63	3,25	0,63	2,5	8	8
<b>CP300N</b>	Trois ouvertures	7,38 x 2,81 x 3	8,50 x 2,38	9,38 x 3,50 x 3,38	7,88	3,25	0,63	2,5	6	7,60



### Enceintes à ouvertures de 22 mm pour boutons poussoirs\*



LR31146

N° de cat.	Style d'enceinte	Grandeur int. du boîtier A x B x C	Dim. de montage L x J	Dim. ext. hors tout avec support de montage Haut. x Larg. x Prof.	Dimensions (po)				Carton std Quantité	Poids (lb)
					F	G	R	S		
<b>PX0010</b>	Une ouverture	3,13 x 2,81 x 3	4 x 2,38	4,88 x 3,50 x 3,38	3,38	3,25	0,63	2,5	10	8,26
<b>PX0007</b>	Deux ouvertures	5,38 x 2,81 x 3	6,25 x 2,38	7,13 x 3,50 x 3,38	5,63	3,25	0,63	2,5	1	1,31
<b>PX0011</b>	Trois ouvertures	7,38 x 2,81 x 3	8,50 x 2,38	9,38 x 3,50 x 3,38	7,88	3,25	0,63	2,5	6	9,43
<b>PX0008</b>	Quatre ouvertures	7,38 x 2,81 x 3	8,50 x 2,38	9,38 x 3,50 x 3,38	7,88	3,25	0,63	2,5	1	1,60

\* Toutes les enceintes Circuit Safe pour boutons poussoirs sont fournies avec des ouvertures de dimensions standard : 1-7/32 po de diamètre avec clavettes à 12 et 15 h. Dimensions en pouces à moins d'indications contraires. Appareils non inclus.

## Circuit Safe<sup>MD</sup> — Enceintes pour boutons poussoirs

Enceintes à profil mince et couvercle à vis sans ouverture pour instrumentation et commandes de petite taille



Conformes aux exigences NEMA types 1, 3, 3S, 3X, 3SX, 4, 4X, 12 et 13

Les enceintes à couvercle sans ouverture se percent facilement avec une sauteuse standard pour les entrées de conduits et les boutons poussoirs. Ces enceintes à montage mural sont moulées de thermoplastique gris hautement raffiné et résistent à la plupart des agents corrosifs.

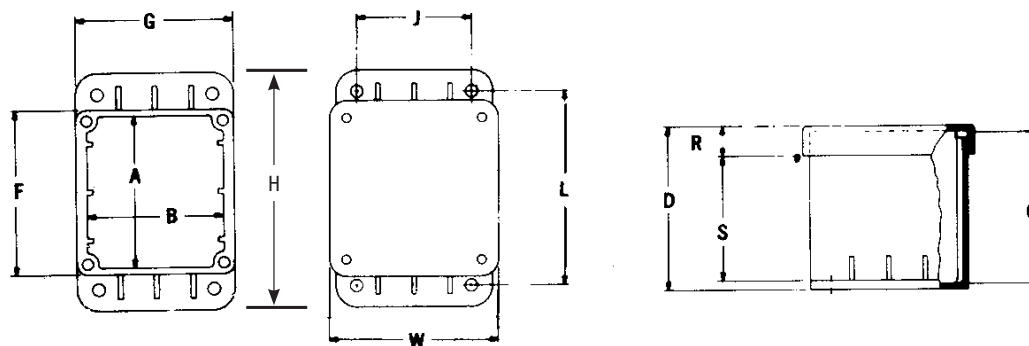
### Caractéristiques

- Tubes de montage filetés en laiton
- Matériau : thermoplastique raffiné
- Rebord de montage intégralement moulé
- Vis en acier inoxydable 304 (18-8) grosseur 10-32 x 3/8 po
- Températures de fonctionnement : -40 à 85 °C

### Enceintes à couvercle à vis sans ouverture



N° de cat.	Style d'enceinte	Grandeur int. du boîtier A x B x C	Dim. de montage L x J	Dim. ext. hors tout avec support de montage Haut. x Larg. x Prof.	Dimensions (po)				Carton std Quantité	Poids (lb)
					F	G	R	S		
<b>CP100NB</b>	Couvercle sans ouverture	3,13 x 2,81 x 3	4 x 2,38	4,88 x 3,50 x 3,38	3,38	3,25	0,63	2,5	12	9,60
<b>CP200NB</b>	Couvercle sans ouverture	5,38 x 2,81 x 3	6,25 x 2,38	7,13 x 3,50 x 3,38	5,63	3,25	0,63	2,5	8	8,8
<b>CP300NB</b>	Couvercle sans ouverture	7,38 x 2,81 x 3	8,50 x 2,38	9,38 x 3,50 x 3,38	7,88	3,25	0,63	2,5	6	8,20



## Circuit Safe<sup>MD</sup> — Enceintes pour boutons poussoirs

### Enceintes à couvercle à charnières et ouvertures multiples



#### Caractéristiques

- Pattes de montage non métalliques et quincaillerie complète de montage incluses
- Panneau de fond en acier de calibre 14 peint blanc ou en PVC de 1-1/8 po (à commander séparément)
- Matériau : embase et couvercle en thermoplastique raffiné
- Vis en acier inoxydable 304
- Tubes de montage filetés en laiton
- Couvercles conçus de façon à laisser plus d'espace intérieur dans le boîtier
- Charnières complètement non métalliques
- Températures de fonctionnement : -40 à 85 °C

Fabriquées de thermoplastique raffiné, ces enceintes sont idéales pour les applications qui exigent une forte résistance aux chocs et aux produits chimiques, une rigidité diélectrique élevée, ainsi qu'une excellente résistance aux intempéries. Elles servent donc admirablement bien à l'extérieur comme à l'intérieur dans des applications industrielles, MRO et OEM.

Les charnières non métalliques sont moulées à même et leurs capuchons tiennent le couvercle captif. Comme le couvercle est amovible, les mises au point sur site sont très faciles. Tout appareil auxiliaire doit être entériné NEMA pour l'application à laquelle il est destiné.

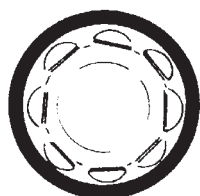
#### Enceintes à couvercle à charnières avec multiples ouvertures de 30,5 mm pour boutons poussoirs\*



N° de cat.	Nombre d'ouvertures	Dim. intérieures du boîtier (po)	Poids (lb)	Quantité	Panneau de fond N° de cat. Acier / PVC	Grandeur (po) Acier / PVC
J665P	4	6 x 6 x 5,88	2,42	1	JP66 / JP66P	4,88 x 4,88
J863P	6	8 x 6 x 3,63	1,86		JP86 / JP86P	6,75 x 4,88
J1085P	9	10 x 8 x 5,88	3,59		JP108 / JP108P	8,75 x 6,88
J12106P	12	12 x 10 x 6,88	4,29		JP1210 / JP1210P	10,75 x 8,88
J14126P	20	14 x 12 x 6,88	7,19		JP1412 / JP1412P	12,75 x 10,88
J16147P	25	16 x 14 x 7,63	11,20		JP1614 / JP1614P	14,75 x 12,88

\* Toutes les enceintes pour boutons poussoirs Circuit Safe sont fournies avec des ouvertures de dimensions standard : diamètre de 1-7/32 po avec clavettes à 12 et 15 h.

#### Accessoires



#### Bouchons d'obturation à garniture d'étanchéité pour ouverture de bouton poussoir



N° de cat.	Grandeur d'ouverture	Carton std Quantité	Poids (lb)
CP900	Ouverture std P8	100	2,0